

SENCOR®

SVC 7315TI



CORDLESS VERSATILE VACUUM CLEANER 2 IN 1

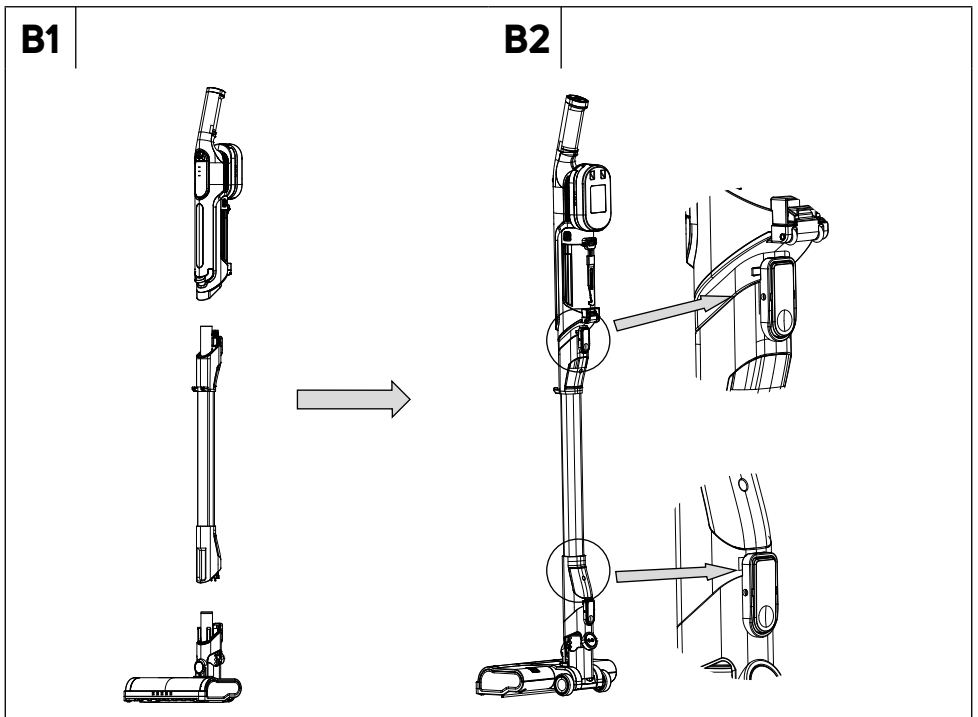
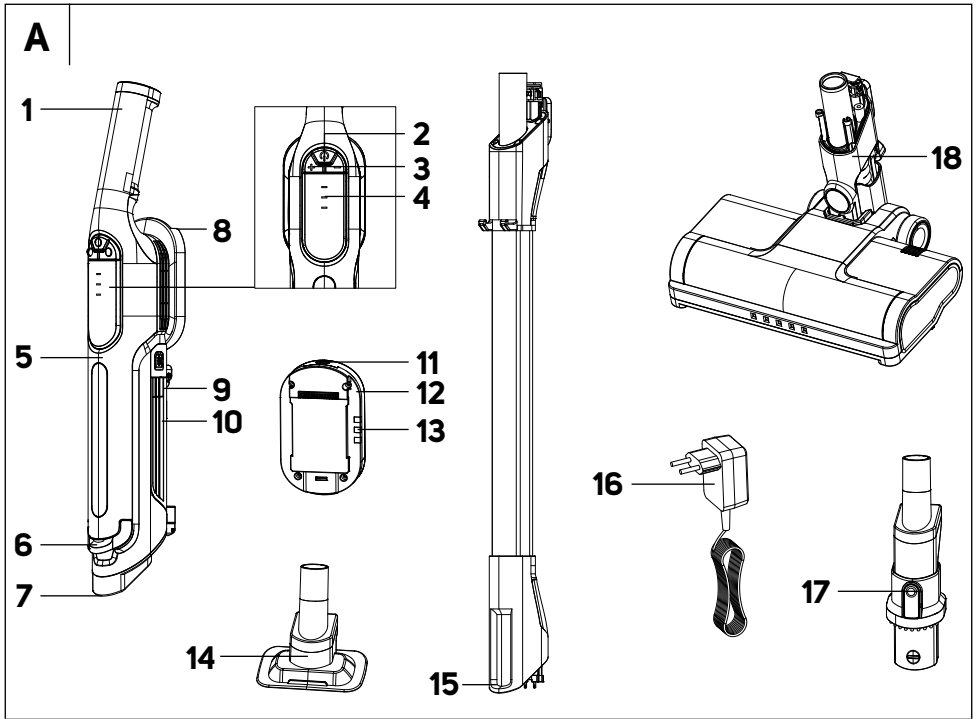
Translation of the original manual



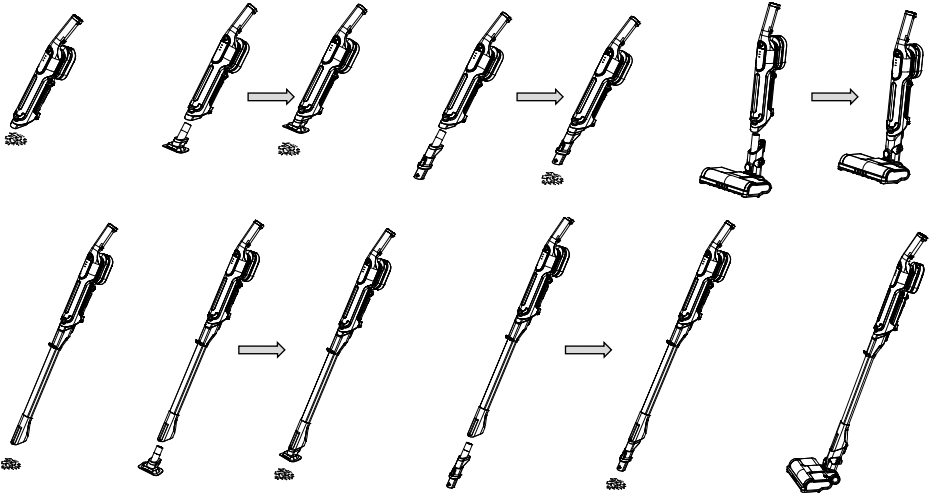
SENCOR®

SVC 7315TI





C

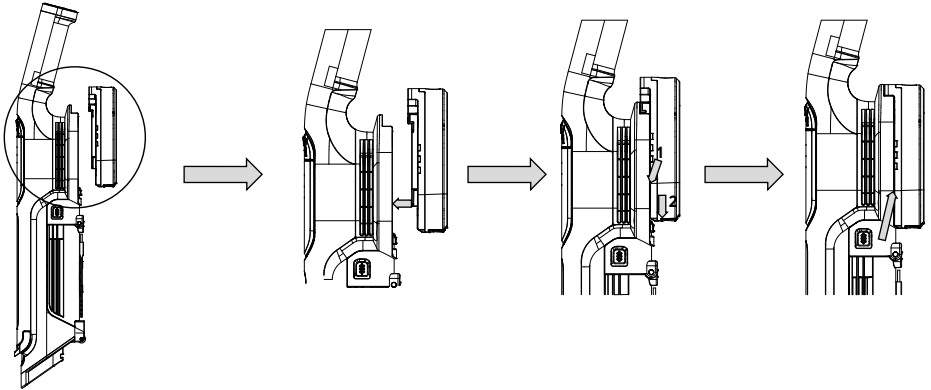


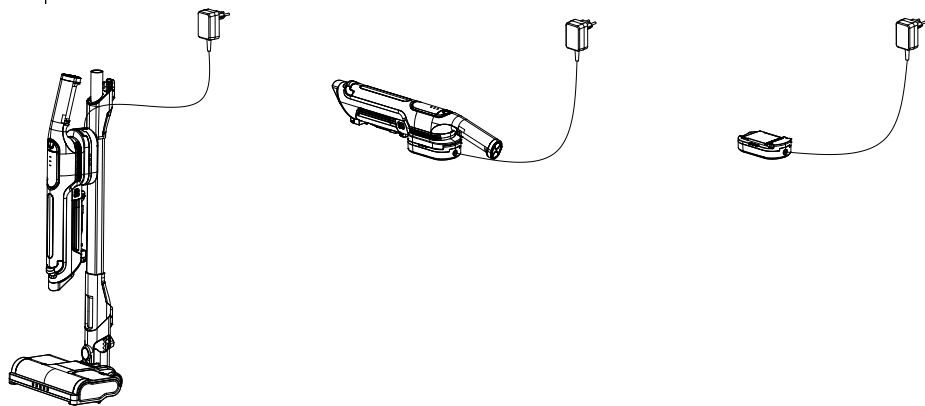
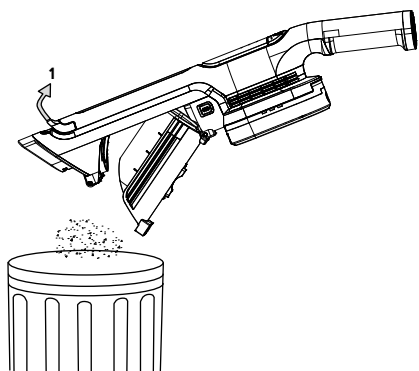
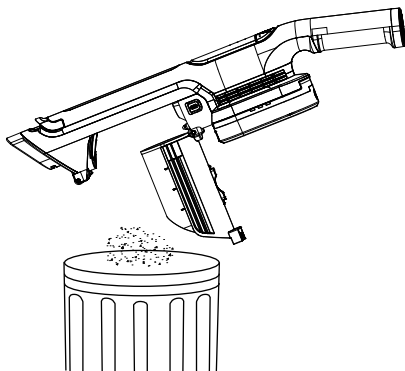
D1

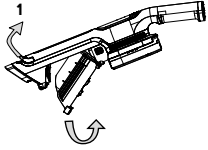
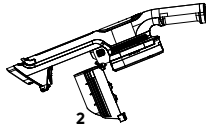
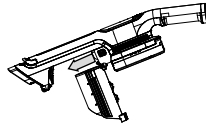
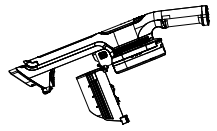
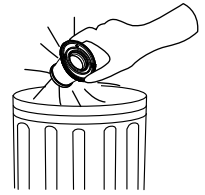
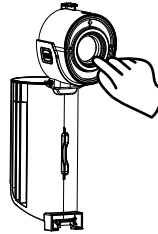
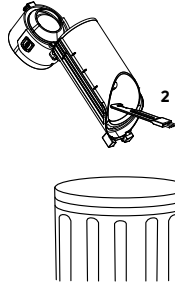
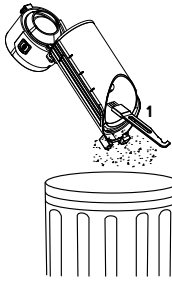
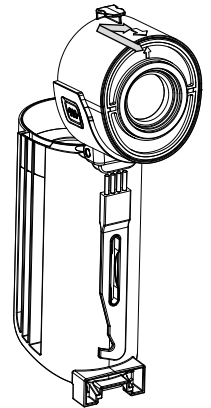
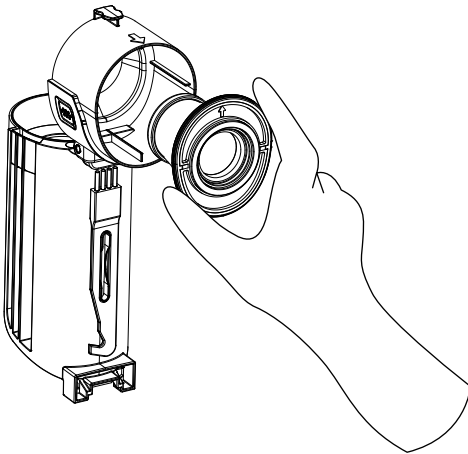
D2

D3

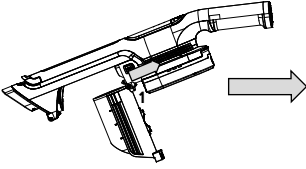
D4



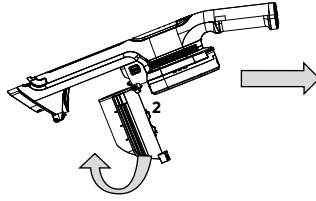
E**F1****F2**

G1**G2****G3****G4****G5****G6**

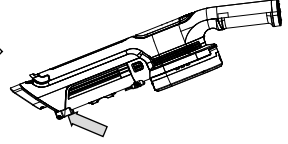
G7



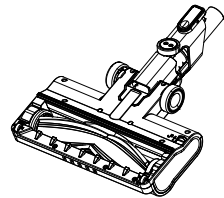
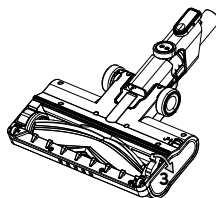
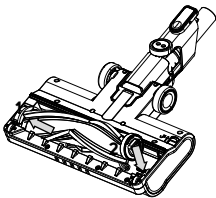
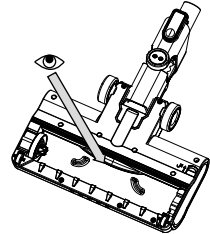
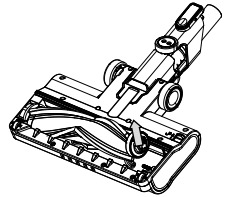
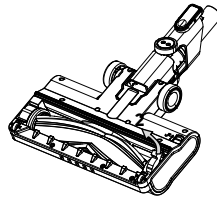
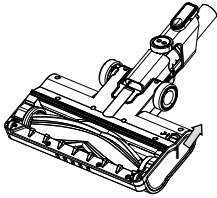
G8



G9



H



CZ Tyčový vysavač 2 v 1

Důležité bezpečnostní pokyny

ČTĚTE POZORNĚ A USCHOVEJTE JE PRO BUDOUCÍ POUŽITÍ

- Tento vysavač mohou používat děti ve věku 8 let a starší a osoby se sníženými fyzickými, smyslovými nebo mentálními schopnostmi nebo s nedostatkem zkušeností a znalostí, pokud jsou pod dozorem nebo byly poučeny o používání tohoto vysavače bezpečným způsobem a rozumí případným nebezpečím.
- Děti si se spotřebičem nesmějí hrát. Čištění a údržbu prováděnou uživatelem nesmějí vykonávat děti bez dozoru.
- Jestliže je síťový adaptér poškozen, musí být nahrazen originálním typem. Pro výměnu adaptéru kontaktujte autorizované servisní středisko. Spotřebič s poškozeným síťovým adaptérem je zakázáno používat.



VÝSTRAHA:

Vyvarujte se kontaktu s rotačními částmi ručního příslušenství vysavače. Hrozí riziko zachycení o tyto části a možné poranění.

- Vysavač používejte pouze s originálním síťovým adaptérem, dobíjecí základnou a příslušenstvím, které je s ním dodáváno.

- Tento vysavač je určen pro použití v domácnostech, kancelářích a podobných prostorách. Nepoužívejte jej v průmyslovém prostředí.
- Vysavač nevystavujte přímému slunečnímu záření a neumísťte jej do blízkosti otevřeného ohně nebo přístrojů, které jsou zdrojem tepla.
- Před připojením adaptéru k síťové zásuvce se ujistěte, že se shoduje vstupní napětí uvedené na jeho typovém štítku s elektrickým napětím zásuvky.
- Dbejte na to, aby se napájecí kabel síťového adaptéru nedotýkal horkého povrchu nebo ostrých předmětů. Síťový kabel adaptéru umístěte tak, aby se o něj nezakopávalo.
- Vysavač ani síťový adaptér neponořujte do vody nebo jiné tekutiny ani jej neoplachujte pod tekoucí vodou.
- Před zapnutím vysavače se ujistěte, že je správně sestaven a že všechny vstupní a výstupní filtry jsou instalovány na svém místě.
- Dbejte na to, aby při provozu vysavače nebyly blokovány otvory pro výstup vzduchu nebo sací otvor.
- Vysavač nepoužívejte k vysávání:
 - doutnajících cigaret, hořících předmětů, zápalek nebo žhavého popele;
 - vody a jiných tekutin;
 - hořlavých nebo těkavých látek;
 - ostrých předmětů, jako jsou např. střepy, jehly, špendlíky apod.;
 - mouky, omítky, cementu a jiných stavebních materiálů;
 - větších kusů papíru nebo plastových sáčků, které mohou snadno zablokovat sací otvor.
- Při vysávání některých typů podlahových krytin může dojít ke vzniku elektrostatického náboje, který nepředstavuje pro uživatele žádné nebezpečí.
- Před použitím vysavače na vysoce leštěných podlahách (např. dřevěná podlaha nebo leštěné dlaždice) zkontrolujte podlahovou hubici (zejména polohu kartáčového válečku), zda je řádně čistý. Případné cizí předměty by mohly podlahu poškrábat.
- Vysavač vždy vypněte, pokud jej necháváte bez dozoru, po ukončení používání a před čištěním.
- Při čištění a po ukončení nabíjení odpojte síťový adaptér od zásuvky.
- Síťový adaptér odpojujte od zásuvky tahem za zástrčku, nikoli za síťový kabel. Jinak by mohlo dojít k poškození síťového adaptéru nebo zásuvky.
- Pokud je síťový adaptér poškozen, musí být nahrazen originálním typem. Pro výměnu adaptéru kontaktujte autorizované servisní středisko.
- Nepoužívejte vysavač, nefunguje-li správně, jestliže byl poškozen nebo ponořen do vody.
- Vysavač neopravujte sami ani ho nijak neupravujte. Veškeré opravy svěďte autorizovanému servisnímu středisku. Zásahem do spotřebiče se vystavujete riziku ztráty zákonného práva z vadného plnění, případně záruky za jakost.

CZ Tyčový vysavač 2 v 1

Návod k použití

Děkujeme, že jste si zakoupili náš výrobek značky SENCOR, a věříme, že s ním budete spokojeni.

Před použitím tohoto spotřebiče se prosím seznámte s návodem k jeho obsluze, a to i v případě, že jste již obeznámeni s používáním spotřebičů podobného typu. Spotřebič používejte pouze tak, jak je popsáno v tomto návodu k použití. Návod uschovejte pro případ další potřeby.

Minimálně po dobu trvání zákonného práva z vadného plnění, případně záruky za jakost doporučujeme uschovat originální přepravní karton, balicí materiál, pokladní doklad a potvrzení o rozsahu odpovědnosti prodávajícího nebo záruční list. V případě přepravy doporučujeme zabalit spotřebič opět do originální krabice od výrobce.

POPIS VYSAVAČE

A1 Rukojeť	A10 Nádoba na prach
A2 Tlačítko zapnutí/vypnutí	A11 Zdířka pro připojení nabíjecího konektoru
A3 Tlačítka +/- (nastavení výkonu)	A12 Akumulátor
A4 LED indikátory nastaveného výkonu	A13 Indikátory nabíjení
A5 Motorová jednotka	A14 Hubice na čalounění
A6 Pojistka k uvolnění nádoby na prach	A15 Kovová trubice
A7 Sací otvor	A16 Síťový adaptér
A8 Prostor pro vložení akumulátoru	A17 Kombinovaná štěrbinová hubice
A9 Filtrační jednotka (obsahuje držák a HEPA filtr)	A18 Podlahová hubice

SESTAVENÍ A ROZLOŽENÍ VYSAVAČE

1. SESTAVENÍ A ROZLOŽENÍ TYČOVÉHO VYSAVAČE

Výstupní otvor motorové jednotky nasadíte na trubici tak, aby konektory v zadní části trubice byly zarovnaný s otvory ve vnitřním prostoru výstupního otvoru – viz obrázek **B1**. Správné připevnění je signalizováno cvaknutím – viz obrázek **B2**. Položte podlahovou hubici na rovný, suchý a stabilní povrch. Podlahovou hubici zasuňte do trubice tak, aby konektory v zadní části podlahové hubice byly zarovnaný s otvory ve vnitřním prostoru trubice – viz obrázek **B1**. Zatlačte na trubici, až uslyšíte cvaknutí – viz obrázek **B2**.

Pokud potřebujete tyčový vysavač rozložit, stiskněte pojistku na kovové trubici, abyste uvolnili motorovou jednotku. Poté stiskněte pojistku na podlahové hubici k jejímu uvolnění.

2. SESTAVENÍ A ROZLOŽENÍ VYSAVAČE S PŘÍSLUŠENSTVÍM

Abyste zajistili dokonalý úklid vaší domácnosti, můžete k výstupnímu otvoru motorové jednotky připojit některé z dodávaných příslušenství. Pro pohodlné použití vysavače je možné příslušenství připevnit i ke kovové trubici. Kombinace jednotlivých příslušenství naleznete na obrázku **C**.

1. Podlahová hubice

Je vhodná k vysávání hladkých podlahových krytín, kobereců s nízkým vlasem, předložek, běhounů apod.

2. Kombinovaná štěrbinová hubice

Je vhodná k vysávání na těžko přístupných místech (např. oken, rohů, knihoven, prostorů mezi matracemi, čalouněním atp.). Stiskněte a podržte tlačítko na hubici a pohybem směrem dopředu vsuňte kartáč. Kartáč zasunete stisknutím tlačítka a pohybem směrem dozadu.

3. Hubice na čalounění

Je vhodná k vysávání čalouněného nábytku, sedaček, křesel, autosedaček a jemných tkanin, např. závěsů.

VLOŽENÍ A VYJMUTÍ AKUMULÁTORU

1. Vložení akumulátoru: Přiložte akumulátor k prostoru v zadní části vysavače tak, aby kontakty směřovaly k sobě – viz obrázek **D1**.

D1. Vložte akumulátor do prostoru tak, aby symbol „o“ na vysavači byl zarovnaný se symbolem „•“ na akumulátoru – viz obrázek **D2**.

Pohybem akumulátoru směrem dolů jej zasuňte do vysavače – viz obrázek **D3**.

Správné zasunutí akumulátoru je signalizováno cvaknutím a rovněž symboly „o“ na vysavači a akumulátoru jsou zarovnaný – viz obrázek **D4**.



Varování:

Nikdy nevkládejte akumulátor obráceně ani velkou silou. Hrozí jeho poškození.

2. Vyjmutí akumulátoru: Pokud potřebujete akumulátor vyjmout, stiskněte tlačítko na spodní straně akumulátoru a vysuňte jej směrem nahoru, až bude symbol „o“ na vysavači zarovnaný se symbolem „•“ na akumulátoru. Poté jej odejměte z vysavače.



Varování:

Pokud nebudete vysavač delší dobu používat, vyjměte z něj akumulátor a uložte jej na chladném a suchém místě. Akumulátor pravidelně dobíjejte. Uchovávejte jej mimo dosah kovových předmětů, aby nedocházelo k nadměrnému vybití.

NABÍJENÍ AKUMULÁTORU

Z výroby je akumulátor částečně nabitý a je třeba jej nabít do plné kapacity.

Konektor síťového adaptéru připojte ke zdířce v akumulátoru a vidlici adaptéru připojte k síťové zásuvce.

Indikátor nabíjení se rozblíká. Doba nabíjení trvá zpravidla 3 hodiny.

Jakmile je akumulátor plně nabitý, všechny indikátory stavu nabití akumulátoru rozsvítí.

Jakmile je akumulátor téměř vybitý, chod vysavače se automaticky zastaví, aby nedošlo k úplnému vybití akumulátoru.

Akumulátor je možné nabíjet jak vložený ve vysavači, tak když je vyjmutý z vysavače. Možnosti nabíjení naleznete na obrázku **E**.



Poznámka:

Po dokončení úklidu, připojte akumulátor k síťovému adaptéru, aby se mohl dobít.

Nabíjecí zdroj nechte v zásuvce trvale. Elektronika v přístroji si řídí nabíjení akumulátoru tak, aby byl vždy optimálně dobýtý. Při plném nabití akumulátoru elektronika nabíjení přeruší a v případě potřeby jej opět dobíje. Není třeba se obávat zbytečné spotřeby elektrické energie.

V případě dlouhodobé nepřítomnosti vytáhněte nabíjecí zdroj ze zásuvky. Po návratu jej opět zasuňte do zásuvky, aby byl vysavač připraven k dalšímu použití.

POUŽITÍ TYČOVÉHO VYSAVAČE

1. Tyčový vysavač podle pokynů v části „SESTAVENÍ A ROZLOŽENÍ TYČOVÉHO VYSAVAČE“.

2. Stiskněte tlačítko zapnutí/vypnutí a vysavač se spustí.

3. Tlačítka +/- nastavte požadovaný výkon: nízký – střední – vysoký. Rozsvítí se vždy odpovídající počet LED indikátorů nastaveného výkonu.
4. Po dokončení vysávání stiskněte tlačítko zapnutí/vypnutí a vysavač se vypne.



Poznámka:

Pokud se některá rotující část zasekne, vysavač se automaticky vypne. Odstraňte příčinu zaseknutí a vysavač znovu zapněte a pokračujte ve vysávání. Jestliže dojde k nadměrnému zahřátí motorové jednotky, vysavač se automaticky vypne. Jedná se o normální jev, kdy byla aktivována pojistka tepelné ochrany, která chrání motorovou jednotku před poškozením z důvodu přehřátí. Nechte vysavač vychladnout a poté znovu zapněte a pokračujte ve vysávání.



Varování:

Nikdy neinstalujte HEPA filtr, pokud je mokrá nebo vlhký, nebo je mokrá nádoba na prach. Před opětovnou instalací se ujistěte, že jsou všechny díly řádně suché.

9. Vložte HEPA filtr do držáku tak, aby šípky na HEPA filtru a držáku směřovaly k sobě – viz obrázek **G6**.
10. Vložte držák s HEPA filtrem do motorové jednotky a zatlačte jej směrem do motorové jednotky, až uslyšíte cvaknutí – viz obrázek **G7**.
11. Rukou zatlačte nádobu na prach do motorové jednotky. Správné zajištění dna je signalizováno cvaknutím – viz obrázek **G8 a G9**.

Čištění podlahové hubice

Podlahovou hubici je třeba pravidelně čistit, abyste zajistili požadovaný a stálý sací výkon. Postup čištění je znázorněn na obrázcích **H**.

1. Sejměte podlahovou hubici z vysavače a otočte ji vzhůru nohama.
2. Uvolníte a vyjměte pojistku kartáčového válečku.
3. Opatrně vyjměte kartáčový váleček.
4. Odstraňte namotané vlasy, chlupy a ostatní nečistoty.
- Pro rychlejší odstranění namotaných vlasů nebo chlupů můžete použít nůžky.
5. Vnitřní prostor podlahové hubice otřete suchou utěrkou.
6. Čistý kartáčový váleček vložte zpět do podlahové hubice. Správné zajištění je signalizováno cvaknutím.
7. Vložte zármek kartáčového válečku zpět na své místo. Správné umístění je signalizováno cvaknutím.

ČIŠTĚNÍ A ÚDRŽBA

Před čištěním se vždy ujistěte, že vysavač je vypnutý. Vyjměte akumulátor z motorové jednotky.

Čištění motorové jednotky a příslušenství

Pro čištění vnějších částí vysavače používejte jemný hadřík navlžený ve vlažné vodě. Nepoužívejte drsné čisticí prostředky, ředidla nebo rozpouštědla, jinak by mohlo dojít k poškození povrchu přístroje.

ČIŠTĚNÍ TYČOVÉHO VYSAVAČE

Vyprázdnění nádoby na prach

Doporučujeme vyprázdnit nádobu na prach po každém použití. Pokud však hladina nečistot dosáhne rysku MAX, je nutné nádobu na prach okamžitě vyprázdnit.

1. Z motorové jednotky odstraňte připojené příslušenství.
2. Přeneste motorovou jednotku nad odpadkový koš tak, aby nádoba na prach směřovala dolů.
3. Pojistku k uvolnění nádoby na prach zatáhněte směrem od vysavače, abyste uvolnili nádobu na prach – viz obrázek **F1**.
4. Obsah nádoby tak vysypete přímo do odpadkového koše – viz obrázek **F2**.
5. Rukou zatlačte nádobu na prach do motorové jednotky. Správné zajištění dna je signalizováno cvaknutím.



Poznámka:

Z hygienických důvodů doporučujeme vyprázdnit nádobu mimo obytné prostory.



Varování:

V žádném případě nepoňujte ani nemyjte podlahovou hubici ve vodě nebo jiné tekutině.

Dlouhodobé uskladnění

Pokud nebudete vysavač dlouhodobě používat, vyčistěte jej podle pokynů výše a vyjměte akumulátor z motorové jednotky. Před uskladněním se ujistěte, že jsou vysavač i všechno příslušenství řádně čisté a suché.

Uložte spotřebič na suché, čisté a dobře větrané místo, kde nebude vystaven extrémním teplotám a kde bude mimo dosah dětí nebo zvířat. Pokud doba uskladnění překročí 6 měsíců, doporučujeme akumulátor každých 6 měsíců dobít.

Čištění nádoby na prach

Nádobu na prach pravidelně čistěte, abyste zabránili tvorbě nepříjemného zápachu.

1. Z motorové jednotky odstraňte připojené příslušenství a vyprázdněte nádobu na prach podle pokynů výše.
2. Pojistku k uvolnění nádoby na prach zatáhněte směrem od vysavače, abyste uvolnili nádobu na prach – viz obrázek **G1**.
3. Vyklopte nádobu na prach – viz obrázek **G2**.
4. Vytáhněte držák HEPA filtru z motorové jednotky – viz obrázek **G3**. A vyjměte nádobu na prach s držákem HEPA filtru – viz obrázek **G4**.
5. Vyjměte HEPA filtr z držáku – viz obrázek **G5**.
6. HEPA filtr vyklepejte a odstraňte z něj nečistoty pomocí jemného kartáčku nebo suchého hadříku. V případě silného znečištění jej můžete vysát jiným vysavačem s nasazeným kartáčovým nástavcem. HEPA filtr nemyjte ve vodě. Hrozí jeho poškození. Pokud je HEPA filtr již silně znečištěný, je poškozený nebo zdeformovaný, vyměňte jej za nový. Doporučujeme měnit HEPA filtr v závislosti na četnosti používání, minimálně jednou za půl roku.
7. Z trubiceového filtru odstraňte nečistoty. V případě potřeby jej můžete opláchnout pod čistou tekoucí vodou. A poté otřete čistou utěrkou dosucha.
8. Otřete vnitřní stěny nádoby na prach pomocí mírně navlžené měkké hubičky. Otřete čistou utěrkou dosucha.

ODSTRAŇOVÁNÍ PROBLÉMŮ

Předtím, než se obrátíte na servisní středisko, projděte si prosím následující tabulku:

Problém	Možná příčina	Řešení
Kartáčový váleček se neotáčí.	Kartáčový váleček je zablokovaný cizím předmětem.	Vypněte vysavač, odstraňte příčinu zablokování a poté pokračujte ve vysávání.
Sací výkon je slabý.	Nádoba na prach je plná nebo jsou znečištěny filtry. Na kartáčovém válečku je namotáno velké množství vlasů a chlupů.	Vyprázdněte nádobu na prach a vyčistěte filtry. Vyčistěte kartáčový váleček.




Upozornění:


Pokud váš problém není v tabulce výše uveden nebo uvedený problém přetrvává, přestaňte vysavač používat, vypněte jej a obraťte se na autorizované servisní středisko.

TECHNICKÉ ÚDAJE

Adaptér

Vstup 100-240 V~, 50/60 Hz, 0,5 A
Výstup..... 18 V , 0,8 A

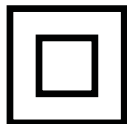
Vysavač

Příkon..... 150 W
Příkon podlahové hubice..... 20 W
Akumulátor..... Li-Ion / 14,8 V  / 2 200 mAh
Doba potřebná k plnému nabití přibližně 3 hodiny
Hlučnost..... ≤ 86 dB(A)
Kapacita nádobý na prach..... 0,2 l

Deklarovaná hodnota emise hluku tohoto spotřebiče je ≤ 86 dB(A), což představuje hladinu A akustického výkonu vzhledem k referenčnímu akustickému výkonu 1 pW.

Název výrobce	FAST ČR, a.s. U Sanitasy 1621 CZ-251 01 Říčany
Identifikační značka modelu	Adaptér k SVC 7315TI
Vstupní napětí	100-240 V~
Vstupní frekvence	50/60 Hz
Výstupní napětí	18 V
Výstupní proud	0,8 A
Výstupní výkon	14,4 W
Průměrná účinnost v aktivním režimu	82,37 %
Účinnost při malém zatížení (10 %)	--%
Spotřeba energie ve stavu bez zátěže	0,078 W

Změna textu a technických parametrů vyhrazena.



Symbol dvojité izolace

Stupeň ochrany před úrazem elektrickým proudem:
Třída II – Ochrana před úrazem elektrickým proudem je zajištěna dvojitou nebo zesílenou izolací.



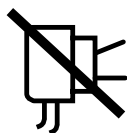
Symbol domu (použití v domácnosti)

Výrobek je určený pouze pro použití v domácnosti.
Výrobek není určený pro venkovní používání.



Symbol přečtení návodu

Stupeň ochrany před úrazem elektrickým proudem:
Před použitím výrobku si řádně přečtěte všechny pokyny k jeho použití.



Tento symbol označuje, že spotřebič se nesmí používat, pokud je vidlice poškozená.

LIKVIDACE BATERIÍ



Před likvidací výrobku nebo jeho odevzdáním na určeném sběrném místě je třeba zajistit, aby z něj byl vyjmut akumulátor. Před vyjmutím akumulátoru je třeba spustit vysavač a vyčkat, až dojde k jeho vylbití. Akumulátor obsahuje látky škodlivé pro životní prostředí, a proto nepatří do běžného domovního odpadu. Jeho správnou likvidaci zajistí příslušné sběrné místo.

POKYNY A INFORMACE O NAKLÁDÁNÍ S POUŽITÝM OBALEM

Použitý obalový materiál odlozte na místo určené obcí k ukládání odpadu.

LIKVIDACE POUŽITÝCH ELEKTRICKÝCH A ELEKTRONICKÝCH ZAŘÍZENÍ



Tento symbol na produktech anebo v průvodních dokumentech znamená, že použité elektrické a elektronické výrobky nesmí být přidány do běžného komunálního odpadu. Ke správné likvidaci, obnově a recyklaci předejte tyto výrobky na určená sběrná místa. Alternativně v některých zemích Evropské unie nebo jiných evropských zemích můžete vrátit své výrobky místnímu prodejci při koupi ekvivalentního nového produktu.

Správnou likvidací tohoto produktu pomůžete zachovat cenné přírodní zdroje a napomáháte prevenci potenciálních negativních dopadů na životní prostředí a lidské zdraví, což by mohly být důsledky nesprávné likvidace odpadů. Další podrobnosti si vyžádejte od místního úřadu nebo nejbližšího sběrného místa.

Při nesprávné likvidaci tohoto druhu odpadu mohou být v souladu s národními předpisy uděleny pokuty.

Pro podnikové subjekty v zemích Evropské unie

Chcete-li likvidovat elektrická a elektronická zařízení, vyžádejte si potřebné informace od svého prodejce nebo dodavatele.

Likvidace v ostatních zemích mimo Evropskou unii

Tento symbol je platný v Evropské unii. Chcete-li tento výrobek likvidovat, vyžádejte si potřebné informace o správném způsobu likvidace od místních úřadů nebo od svého prodejce.



Tento výrobek splňuje veškeré základní požadavky směrnice EU, které se na něj vztahují.

