

Robotický vysavač 3 v 1 se smart aplikací • NÁVOD K OBSLUZE

**CZ** 3-19

Robotický vysávač 3 v 1 so smart aplikáciou • NÁVOD NA OBSLUHU

**SK** 20-36

Robot vacuum cleaner 3 in 1 with smart application • USER MANUAL

**EN** 37-53

Robot porszívó 3 az 1-ben intelligens alkalmazással • KEZELÉSI ÚTMUTATÓ

**HU** 54-71

Odkurzacz automatyczny 3 w 1 z aplikacją smart • INSTRUKCJA OBSŁUGI

**PL** 72-89

Staubsaugerroboter 3 in 1 mit Smart-App • BEDIENUNGSANLEITUNG

**DE** 90-107

## Master Pro II



15.6.2023

*eta*

<b>CZ</b>	1. BEZPEČNOSTNÍ POKYNY .....	3
	2. POUŽITÍ .....	6
	3. SOUČÁSTI VÝROBKU .....	6
	4. PŘÍPRAVA K POUŽITÍ .....	10
	5. POUŽÍVÁNÍ VYSAVAČE .....	11
	6. ÚDRŽBA VYSAVAČE .....	15
	7. ŘEŠENÍ PROBLÉMŮ .....	17
	8. TECHNICKÁ SPECIFIKACE .....	18
	9. EKOLOGIE .....	19
<b>SK</b>	1. VŠEOBECNÉ BEZPEČNOSTNÉ POKYNY .....	20
	2. POUŽITIE .....	23
	3. SÚČASTI VÝROBKU .....	23
	4. PRÍPRAVA NA POUŽITIE .....	27
	5. POUŽÍVANIE VYSÁVAČA .....	28
	6. ÚDRŽBA VYSÁVAČA .....	32
	7. RIEŠENIE PROBLÉMOV .....	34
	8. TECHNICKÁ ŠPECIFIKÁCIA .....	35
	9. EKOLÓGIA .....	36
<b>EN</b>	1. GENERAL SAFETY INSTRUCTIONS .....	37
	2. APPLICABILITY .....	40
	3. PRODUCT COMPONENTS .....	40
	4. PREPARATION FOR USE .....	44
	5. VACCUM CLEANER USE .....	45
	6. VACUUM CLEANER MAINTENANCE .....	49
	7. TROUBLE SHOOTING .....	51
	8. TECHNICAL SPECIFICATION .....	52
	9. ENVIRONMENTAL PROTECTION .....	53
<b>HU</b>	1. BIZTONSÁGI ELŐÍRÁSOK .....	54
	2. ALKAMAZHATÓSÁG .....	57
	3. A TERMÉK ALKOTÓRÉSZEI .....	57
	4. HASZNÁLATI ELŐKÉSZÍTÉS .....	61
	5. A PORSZÍVÓ HASZNÁLATA .....	62
	6. A PORSZÍVÓ KARBANTARTÁSA .....	66
	7. PROBLÉMA-MEGOLDÁS .....	68
	8. MŰSZAKI SPECIFIKÁCIÓ .....	69
	9. ÖKOLÓGIA .....	70
<b>PL</b>	1. WSKAZÓWKI BEZPIECZEŃSTWA .....	72
	2. ZASTOSOWANIA .....	75
	3. CZĘŚCI WYROBU .....	75
	4. PRZYGOTOWANIE DO UŻYCIA .....	79
	5. UŻYWANIE ODKURZACZA .....	80
	6. UTRZYMANIE ODKURZACZA .....	84
	7. ROZWIĄZYWANIE PROBLEMÓW .....	86
	8. SPECYFIKACJA TECHNICZNA .....	87
	9. EKOLOGIA .....	89
<b>DE</b>	1. SICHERHEITSANWEISUNGEN .....	90
	2. VERWENDUNG .....	93
	3. PRODUKTTEILE .....	93
	4. VORBEREITUNG VOR DEM EINSATZ DES STAUBSAUGERS .....	97
	5. BETRIEB .....	98
	6. WARTUNG .....	102
	7. PROBLEMLÖSEN .....	104
	8. TECHNISCHE DATEN .....	105
	9. ÖKOLOGIE .....	107

eta 6229

Master Pro II

**NÁVOD NA OBSLUHU**

Vážení zákazníci, ďakujeme Vám za zakúpenie nášho produktu. Pred uvedením tohto prístroja do prevádzky, si veľmi pozorne prečítajte návod na obsluhu a tento návod spolu so záručným listom, dokladom o predaji a podľa možností aj s obalom a vnútorným obsahom obalu dobre uschovajte.

**Tip**

Pre prvotné spárovanie vysávača s Vašou domáci Wifi sieťou pomocou aplikácie "ETA SMART" navštívte naše webové stránky <http://eta.cz/robot/>.

**1. VŠEOBECNÉ BEZPEČNOSTNÉ POKYNY**

- Inštrukcie v návode považujte za súčasť spotrebiča a postúpte ich akémukoľvek ďalšiemu užívateľovi spotrebiča.
- Skontrolujte, či údaj na typovom štítku zodpovedá napätiu vo Vašej elektrickej zásuvke
- Tento spotrebič môžu používať deti vo veku 8 rokov a staršie a osoby so zníženými fyzickými alebo mentálnymi schopnosťami alebo nedostatkom skúseností a znalostí, pokiaľ sú pod dozorom alebo boli poučené o používanie tohto spotrebiča bezpečným spôsobom a rozumie prípadným nebezpečenstvom. Deti si so spotrebičom nesmú hrať. Čistenie a údržbu vykonávanú užívateľom nesmú vykonávať deti bez dozoru.
- Ak je napájací prívod tohto spotrebiča poškodený, musí byť prívod nahradený výrobcom, jeho servisným technikom alebo podobne kvalifikovanou osobou, aby sa tak zabránilo vzniku nebezpečnej situácie.
- Pred výmenou príslušenstva alebo prístupných častí, ktoré sa pri používaní pohybujú, pred montážou a demontážou, pred čistením alebo údržbou, spotrebič vypnite!
- Ruky/prsty neprikladajte do otáčajúcej sa valcovej kefy, aby ste predišli zraneniam.
- Spotrebič v žiadnom prípade nepoužívajte, ak ma poškodený napájací prívod alebo vidlicu, ak nepracuje správne alebo spadol na zem a poškodil sa alebo spadol do vody. V takýchto prípadoch spotrebič odneste do špecializovaného servisu, aby preverili jeho bezpečnosť a správnu funkciu.
- **UPOZORNENIE:** Na dobíjanie akumulátora používajte iba nabíjaciú stanicu dodanú s týmto prístrojom.
- Spotrebič musí byť napájaný iba bezpečným malým napätím odpovedajúcim značeniu spotrebiča.
- Výrobok je určený len pre použitie v domácnostiach a pre podobné účely (v obchodoch, kanceláriách a podobných pracoviskách, v hoteloch, motelloch a iných obytných prostrediach, v podnikoch zaisťujúcich nocľah s raňajkami)! Nie je určený pre komerčné použitie!
- **Vysávač nikdy neponárajte do vody (ani čiastočne)!**
- Nikdy nevysávajte bez správne založeného filtračného systému a mikrofiltru!









- Aby nedošlo k preexponovaniu ultrafialovým svetlom, musia byť ľudia a domáce zvieratá vzdialené od zdroja UV svetla min. 30 cm. Nikdy sa nepozerajte priamo do UV svetla a ani sa tvárou alebo pokožkou nepribližujte do jeho blízkosti, keď je zapnuté. UV svetlo môže spôsobiť popálenie očí a kože.
- Nevysávajte ostré predmety (napr. **sklo, črepy**), horúce, horľavé, výbušné predmety (napr. **popol, horiace zvyšky cigariet, benzín, riedidlá**), ale ani mazivá (napr. **tuky, oleje**) a žieravé prostriedky (napr. **kyseliny, rozpušťadlá**). Vysatím týchto predmetov môže dôjsť k poškodeniu filtrov, popr. vysávača.
- Nenechávajte spotrebič vystavený poveternostným faktorom (**dážď, mráz, slnko** atď.).
- Vysávač vždy najskôr vypnite, odpojte vidlicu prívodného kábla od elektrickej siete a až potom vyprázdňte nádobu na prach, vyčistite/vymeňte mikrofiltry, očistite vysávač alebo jeho príslušenstvo.
- Ak sa spotrebič dlhší čas nepoužíva, odpojte nabíjaciu stanicu od elektrického napájania. Vysávač vypnite a vysuňte mimo kontaktov nabíjacej stanice. Tým zabránite vybijaniu vysávača.
- Spotrebič nikdy nepoužívajte na žiadny iný účel, než na ktorý je určený a popísaný v tomto návode!
- Aby sa zaistila bezpečnosť prístroja a správna funkčnosť spotrebiča, používajte iba originálne náhradné diely a výrobcom schválené príslušenstvo.
- Zabezpečte prosím škáry a medzery na podlahách (napr. u prechodových líšt) aby nedochádzalo k poškodzovaniu kief. Tieto škáry môžu tiež obmedziť vysávač zaseknutím štetín kiefy do tohoto priestoru.
- Vysávač nemožno použiť na koberci, ktorého dĺžka vlasu je viac ako 1 cm. Vysávač zároveň nemusí správne fungovať na niektorých druhoch tmavých kobercov, ktoré svojím povrchom "mätú" senzory a môžu spôsobiť chaotický pohyb vysávača, prípadne na daný povrch ani nenabehne. Vysávač dokáže prechádzať prechodové líšty do cca 2 cm. V prípade potreby (napr. vyšších prahov) je možné nastaviť zakázanú zónu, aby nedošlo k zaseknutiu robota.
- Nedobíjajte akumulátor, z ktorého uniká elektrolyt.
- Kontakty akumulátora alebo nabíjačky nespájajte! Ak akumulátor nepoužívate, držte ho z dosahu kovových predmetov, ako sú kancelárske sponky, mince, kľúče, klince, skrutky alebo ďalšie drobné kovové predmety, ktoré môžu spôsobiť skratovanie svoriek akumulátora. Vzájomne skratovanie svoriek akumulátora môže spôsobiť popálenieiny alebo požiar.
- Urobte opatrenia, ktoré zabránia vysávači prerušeniu upratovania:
  - Umiestnite na bezpečné miesto predmety, ktoré sa dajú ľahko prevrátiť (vázy).
  - Zabezpečte okraje kobercov.
  - Visiace obrusy a záclony by sa nemali dotýkať zeme.
  - Horľavé predmety musí byť umiestnené ďalej od zdroja ohňa.
  - Voľne položené prívodné káble zrovnajte alebo zabezpečte proti kolízii s vysávačom.
  - Pozbierajte noviny, knihy, časopisy a väčšie kusy papiera rozhádzané po zemi.
- Vysávač nepoužívajte v prostredí s okolitou teplotou nad 40 alebo pod 0 °C.
- Pokiaľ vysávač nebudete dlhšiu dobu používať, odpojte akumulátor.
- Nepoužívajte laserový modul či jeho kryt ako držadlo na prenášaní robota! Zároveň nedávajte robota hore nohami na akúkoľvek plochu - mohli by ste laserový modul poškodiť.
- Hlavná kefa a zásobník na nečistoty musia byť správne nainštalované.
- Senzory proti pádu by mali byť vyčistené.
- Vysávač potrebuje pre upratovanie pod nábytkom minimálne 11 cm na výšku voľného priestoru, aby nedošlo k jeho zachyteniu, či uviaznutiu.
- Pamätajte na to, že sa robot pohybuje sám od seba. Pri chôdzi v priestore pohybu robota buďte opatrní a nešliapnete na neho!
- Nedovoľte, aby vysávač spadol. Ak by k tomu došlo, spustíte vysávač a sledujte jeho pohyb pre kontrolu, či je všetko v poriadku. Táto kontrola je dôležitá pre následné upratovanie bez Vašej prítomnosti.







- Udržujte batérie mimo dosahu detí a nesvojprávnych osôb. Osoba, ktorá prehltne batérie, musí okamžite vyhľadať lekársku pomoc.
- Vybité batérie a akumulátor zlikvidujte vhodným spôsobom (pozri text **9. EKOLÓGIA**).
- Ak batéria tečie, okamžite ju vyberte, v opačnom prípade môže vysávač poškodiť.
- V návode vyobrazené súčasti vysávača, vrátane príslušenstva sú ilustračné a môžu sa od výrobku odlišovať.
- Výrobca nezodpovedá za škody spôsobené nesprávnym používaním spotrebiča a príslušenstva a nie je zodpovedný zo záruky za spotrebič v prípade nedodržania vyššie uvedených bezpečnostných upozornení. Za nesprávne používanie spotrebiča sa medzi iným považuje nedodržanie pravidelnej výmeny alebo údržby všetkých filtrov.

### Bezdrôtové spojenie a kompatibilita

- Spoločnosť ETA nemôže byť žiadnym spôsobom zodpovedná za akékoľvek náhodné, nepriame alebo následné škody, ani za straty dát, či straty spôsobené únikom informácií behom komunikácie prostredníctvom bezdrôtových technológií.
- Úspešnú bezdrôtovú komunikáciu nie je možné 100% zaručiť u všetkých Smart zariadení a Wifi sietí (routerov). Vzhľadom k rozmanitosti prístrojov na trhu môžu nastať prípady, kedy charakter či špecifikácia daného Smart zariadenia, či Wifi siete (routera) znemožňuje pripojenie, prípadne je nejakým spôsobom narušená. Úspešnosť bezdrôtovej komunikácie prostredníctvom Wifi siete ďalej tiež ovplyvňuje rada faktorov, vrátane hardwarovej a softwarovej konfigurácie. Spojenie medzi robotom a vašou Wifi sieťou môže byť tiež negatívne ovplyvnené okolitými Wifi sieťami, ktoré môžu byť naladené na rovnaký kanál a tým narušovať spojenie (napr. na sídliskách, v bytových domoch a pod.). Tieto skutočnosti nie sú dôvodom na reklamáciu spotrebiča.

Aplikácia je vlastnená a prevádzkovaná tretím subjektom (ďalej iba „Subjekt“) odlišným od spoločnosti HP TRONIC Zlín, spol. s r.o. (ďalej iba „Predajca“). Medzi Subjektom a Predajcom nedochádza k prenosu osobných údajov. Pri registrácii do aplikácie dáva zákazník osobné údaje priamo Subjektu, ktorý sa stáva správcou osobných údajov. Aplikácia a s tým spojená ochrana osobných údajov sa riadia pravidlami Subjektu.

 <p>Iba autorizovaný servis je oprávnený vykonávať opravy alebo úpravy tohto výrobku, inak neodborné zaobchádzanie môže spôsobiť požiar, úraz elektrickým prúdom alebo osobné poranenie.</p>	 <p>Nepoužívajte žiadnu inú nabíjajúcu stanicu vrátane priloženého napájacieho kábla, ktorý je súčasťou tohto výrobku.</p>
 <p>Nikdy sa nedotýkajte napájacieho kábla mokrou rukou - môže dôjsť k úrazu elektrickým prúdom.</p>	 <p>Neohýbajte nadmerne prívodný kábel alebo ho nezaťažujte, mohlo by to spôsobiť jeho poškodenie, oheň alebo úraz elektrickým prúdom.</p>
 <p>Nepoužívajte váš odev alebo časť vášho tela (hlavu, prst a. t. d.) pre dotyk kefy alebo kolies prístroja, mohlo by to spôsobiť osobné poranenie.</p>	 <p>Zabráňte priblíženiu výrobku k cigarete, zapalovačom, zápalkám alebo inému tepelnému zdroju alebo horľavému materiálu.</p>
 <p>Vysávač nepoužívajte v komerčných priestoroch, mohlo by dôjsť k poškodeniu vysávača prehriatím.</p>	 <p>Pred použitím odstráňte všetky ľahko zničiteľné predmety (vr. predmetov s vysokými odrazovými vlastnosťami, látky, sklenené fľaše, a. t. d.), mohlo by dôjsť k poškodeniu týchto predmetov alebo obmedzenie funkcie vysávača.</p>

 Prívodný konektor napájacieho kábla do nabíjacej stanice úplne zasuňte, inak by mohlo dôjsť k úrazu el. prúdom, skratu, či požiaru.	 Na vysávač nestúpajte ani nesadajte, mohlo by dôjsť k poškodeniu vysávača alebo k zraneniu.
 Nevysávajte vodu ani iné tekutiny, mohlo by dôjsť k poškodeniu vysávača.	 Vysávač nepoužívajte na malých stolíkoch a stoličkách, či na malom priestore, mohlo by dôjsť k poškodeniu vysávača.
 Vysávač nepoužívajte vonku, mohlo by dôjsť k poškodeniu vysávača.	 Nenechávajte na zemi nite, drôty ani iné predmety s dĺžkou väčšou ako 150 mm, mohli by sa zamotať do kefy.

## 2. POUŽITIE

Zariadenie je určené na použitie doma, v hotelových izbách a malých kanceláriách. Je vhodné na čistenie rôznych kobercov s krátkym vlasom, drevených podláh, tvrdých podláh, keramických dlaždíc, a. t. d'.

Keďže sa vysávač pohybuje voľne v priestore Vašej domácnosti, tak je nutné prostredie prispôbiť tejto skutočnosti. Pred použitím z podlahy odstráňte všetky nežiaduce predmety (natahnuté káble, pohodené oblečenie, papiera, vrecká a pod.), ktoré by mohli brániť pohybu vysávača, alebo naopak krehké predmety (napr. sklenené a keramické vázy), ktoré by vysávač mohol svojím pohybom poškodiť.

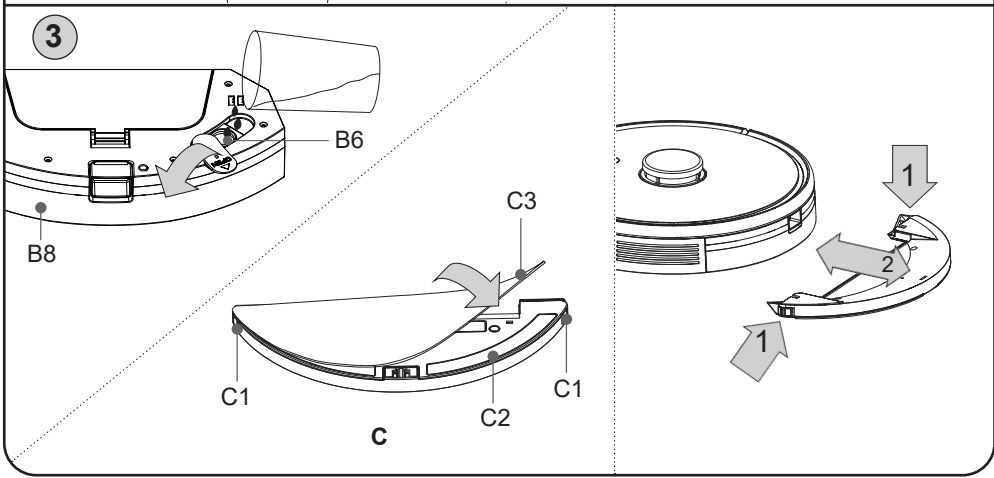
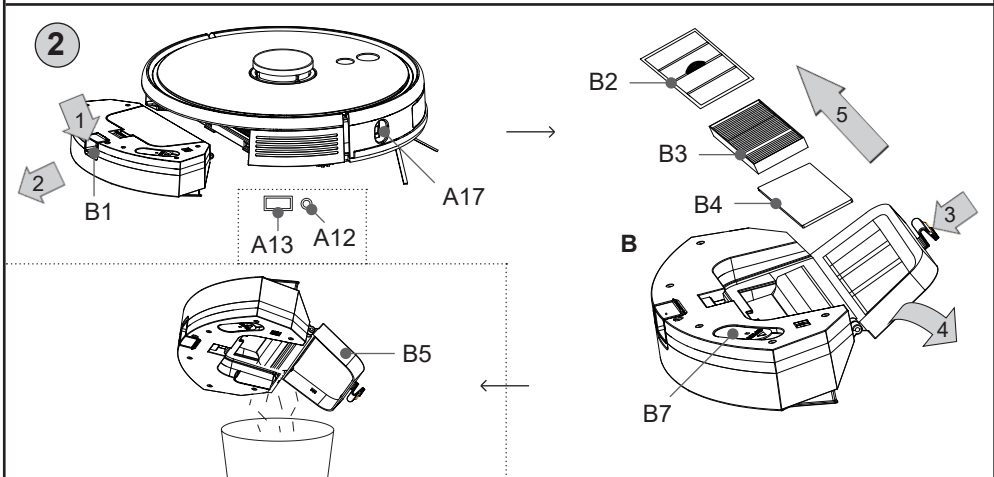
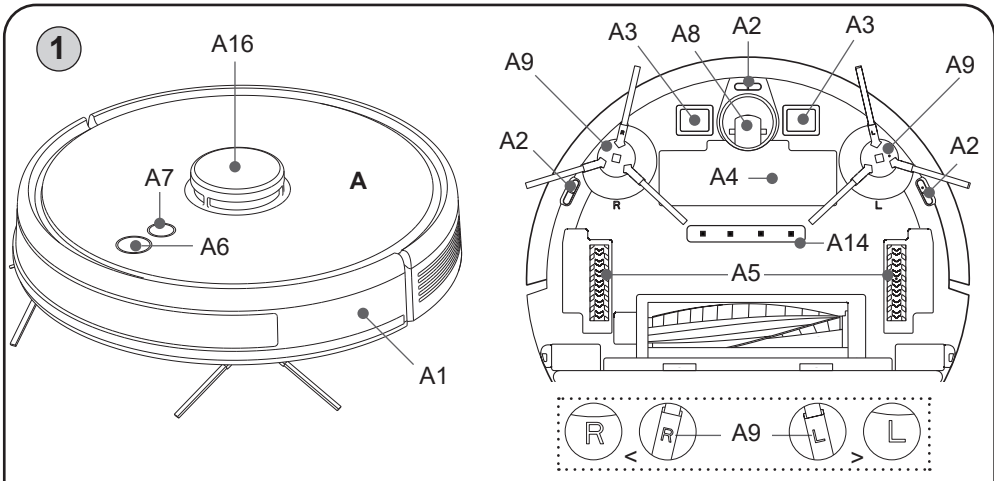
Pokiaľ budete vysávač používať v domácnosti s poschodiami, odporúčame na zaistenie všetkých funkcií spoločne s vysávačom prenášať medzi jednotlivými poschodiami aj nabíjajúcu stanicu.

## 3. SÚČASTI VÝROBKU

### 3.1 OBSAH BALENIA

Položka	Popis	Označenie	Množstvo	Obj. kód
	Robotický vysávač	<b>A</b>	1	—
	Nabíjacia stanica s odsávacou jednotkou	<b>D</b>	1	ETA622900480
	Vrecko na prach pre zbernú nádobu	<b>D9</b>	2	ETA622900400

Položka	Popis	Označenie	Množstvo	Obj. kód
	Filter odsávacej jednotky	<b>D6</b>	1	ETA622900460
	Napájací kábel	<b>F</b>	1	ETA622900470
	Diaľkový ovládač	<b>E</b>	1	ETA622900340
	Postranné kefy	<b>A9</b>	2+2	ETA622900190
	Mopovací nadstavec	<b>C</b>	1	ETA622900270
	Mop	<b>C3</b>	2	ETA622900300
	HYBRIDNÁ KEFA (kombinovaná kefa s lamelami a štětinami)	<b>A10a</b>	1	ETA522900060
	LAMELOVÁ KEFA	<b>A10b</b>	1	ETA522900061
	JEMNÁ KEFA	<b>A10c</b>	1	ETA522900062
	Kryt hlavnej kefy	<b>A11a</b>	1	ETA522900070
	Kryt pre jemnú kefu	<b>A11b</b>	1	ETA522900071
	Zásobník na nečistoty	<b>B</b>	1	ETA622900260
	Pre filter	<b>B2</b>	1	ETA622900320
	HEPA filter	<b>B3</b>	2	ETA622900310
	Penový filter	<b>B4</b>	1	ETA622900310
	Nástroj na čistenie	<b>G</b>	1	ETA622900330





## 3.2 POPIS SPOTREBIČA

### A – Vysávač

- A1 – Predný nárazník
- A2 – Sensory proti pádu zo schodov
- A3 – Nabíjacie kontakty
- A4 – Kryt priestoru pre akumulátor
- A5 – Pohonné kolieska (ľavé/pravé)
- A6 – Hlavný spínač (ZAP./VYP.)
- A7 – Tlačidlo návrat do nabíjacej stanice
- A8 – Predné koliesko
- A9 – Postranná kefa
- A10a – HYBRIDNÁ KEFA (kombinovaná kefa s lamelami a štětinami)
- A10b – LAMELOVÁ KEFA
- A10c – JEMNÁ KEFA
- A11a – Kryt hlavnej kefy
- A11b – Kryt pre jemnú kefu
- A12 – Tlačidlo RESET
- A13 – Servisný port
- A14 – Dezinfekčné UV svetlo
- A15 – Ložisko
- A16 – Laserový modul
- A17 – TOF senzor

### B – Zásobník na nečistoty 2 v 1

- B1 – Tlačidlo pre uvoľnenie zásobníka
- B2 – Pre filter
- B3 – HEPA filter

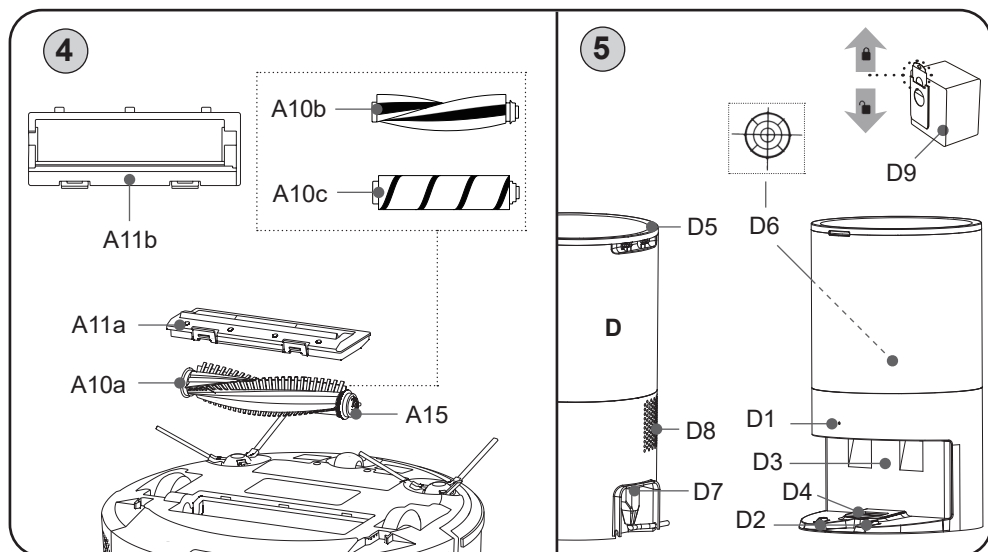
- B4 – Penový filter
- B5 – Veko zásobníka
- B6 – Otvor na nalievanie
- B7 – Zátka otvoru na nalievanie
- B8 – Nádržka na vodu (200 ml)

### C – Mopovací nadstavec

- C1 – Aretácia nadstavca
- C2 – Spodná časť na prichytenie mopu
- C3 – Mop

### D – Nabíjacia stanica s odsávacou jednotkou

- D1 – Kontrolka prevádzky
- D2 – Nabíjacie kontakty pre vysávač
- D3 – IR senzor
- D4 – Otvor na pripojenie vysávača
- D5 – Veko
- D6 – Ochranný filter
- D7 – Napájací konektor
- D8 – Výstup vzduchu
- D9 – Vrečko na prach



## E – Diaľkový ovládač

E1 – Tlačidlo ZAP. /VYP. /AUTO (automatické upratovanie) / STOP (PAUZA)

E2 – Smerové tlačidlá na manuálne ovládanie (VPRED / VPRAVO / VĽAVO)

E3 – Tlačidlo na nastavenie úrovne sacieho výkonu

E4 – Tlačidlo zapnutia/vypnutia hlasových upozornení

E5 – Tlačidlo zapnutia/vypnutia svetelnej signalizácie

E6 – Tlačidlo na lokálne upratovanie

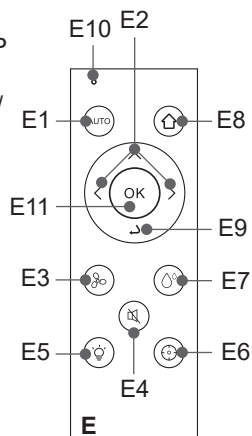
E7 – Tlačidlo pre nastavenie intenzity vlhčenia

E8 – Tlačidlo na návrat do nabíjacej stanice

E9 – Tlačidlo zapnutia/vypnutia odsávania zo zásobníka

E10 – Svetelná kontrolka stlačenia tlačidla

E11 – Tlačidlo pozastavenia/obnovenia OK



### Poznámky k diaľkovému ovládaniu

- Nepoužívajte rozdielne typy batérií. Nepoužívajte spolu ani použité a nové batérie.
- Batérie, ktoré k tomu nie sú určené, sa nesmú nabíjať.
- Akumulátorové batérie sa musia pred nabíjaním vybrať zo spotrebiča.
- Pokiaľ spotrebič nebudete dlhodobo používať, vyberte z neho batérie.
- Napájacie svorky sa nesmú skratovať.

## Napájanie

Typ batérií: 2x AAA

## Vloženie/výmena batérií

Odoberte kryt v zadnej časti ovládača a vložte batérie. Dbajte na správnu polaritu. Opačným spôsobom nasadte kryt späť.

## 4. PRÍPRAVA NA POUŽITIE

Odstráňte všetok obalový materiál, vyberte vysávač a príslušenstvo.

Z vysávača odstráňte všetky prípadné adhézne fólie, samolepky alebo papier.

### 4.1 PRÍPRAVA VYSÁVAČA

Podľa zamýšľaného použitia nainštalujte do vysávača zásobník na nečistoty **B**, alebo tiež nastavte na mopovanie **C**. Zvoľte tiež vhodný typ hlavnej kefy (**A10a/A10b/A10c**). Nainštalujte postranné kefy **A9**.

K dispozícii máte 3 typy hlavnej kefy:

**HYBRIDNÁ KEFA** – kombinácia lamiel a štetín, vhodný na koberce i tvrdé podlahy vrátane mopovania

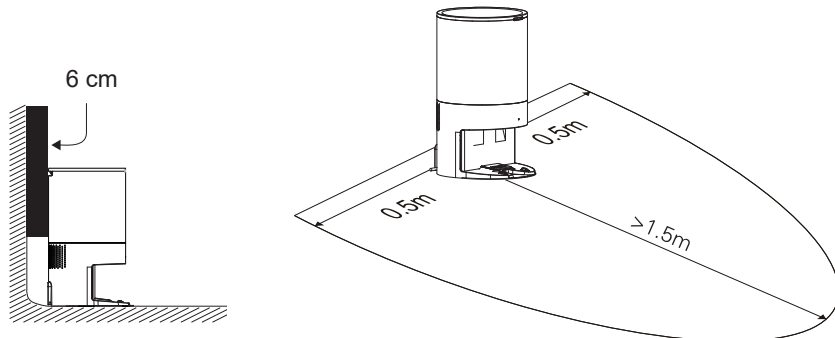
**LAMELOVÝ KARTÁČ** – gumový kartáč pre všetky typy tvrdých podláh, vhodný na zber vlasov i mopovanie

**JEMNÝ KARTÁČ** – extra jemný kartáč pre tvrdé a chĺstovité podlahy, vhodný pre jemný prach, srsť a vlasy (pri použití jemnej kefy vždy inštalujte kryt **A11b**)

Pri montáži a demontáži postupujte podľa obr. 2, 3 a 4. Uchytenie jednotlivých častí využíva štandardné upevňovacie prvky a tlačidlá. De/montáž je teda intuitívna.

## 4.2 INŠTALÁCIA NABÍJACEJ STANICE S ODSÁVACOU JEDNOTKOU

1. Umiestnite nabíjaciu stanicu s odsávacou jednotkou na podlahu vo vzdialenosti cca 6 cm od steny. Uistite sa, či je dostatočný priestor po stranách nabíjacej stanice (minimálne 0,5 m) a pred nabíjacou stanicou (minimálne 1,5 m). Vyvarujte sa tomu, aby nabíjacia stanica s odsávacou jednotkou bola vystavená snečnému žiareniu.
2. Pripojte napájací kábel **F** k nabíjacej stanici a potom k el. sieti. Rozsvieti sa kontrolka **D1**. Rozsvieti sa oranžová kontrolka **D1**. Ak v nabíjacej stanici nie je vrecko na nečistoty, alebo je nesprávne umiestnené, kontrolka **D1** bude blikať na červeno.



### Poznámky

- V prípade vybitého akumulátora vysávač vložte do nabíjacej základne ručne.
- Po pripojení do nabíjacej stanice sa vysávač sám zapne.
- Počas nabíjania a pripojenia k nabíjacej stanici robot nie je možné vypnúť.
- **Vysávač púšťajte na upratovanie vždy z nabíjacej stanice.**

## 5. POUŽÍVANIE VYSÁVAČA

Vysávač je možné ovládať v zjednodušenom režime iba pomocou tlačidiel **A6** a **A7** alebo pomocou diaľkového ovládača. Na využitie jeho plného potenciálu je však potrebná inštalácia a použitie chytrej aplikácie **ETA Smart**, ktorá rozšíri jeho funkčnosť a užívateľský komfort. Všetky ďalšie informácie, návod na obsluhu aplikácie, inštrukcie a rady k úspešnému spárovaniu s domácou sieťou nájdete na adrese: [www.eta.cz/robot/](http://www.eta.cz/robot/)

Aplikáciu nájdete v databáze aplikácií Apple Store či Google Play alebo môžete pre urýchlenie použiť nasledujúci QR kód:



**Poznámka**

Pokiaľ nie je QR kód aktívny, vyhľadajte aplikáciu manuálne podľa názvu.

**5.1 ZÁKLADNÉ OVLÁDANIE ROBOTA**
 **Hlavný spínač (A6)**
**Dlhé stlačenie (cca 3 sek.):**


Zapnutie alebo vypnutie robota. Vysávač sa zapne do pohotovostného režimu.

**Dlhé stlačenie (cca 15 sek.):**

Vynútené vypnutie pri abnormálnom chovaní.

**Krátke stlačenie:**

Zapne automatické upratovanie alebo preruší akúkoľvek aktívnu funkciu.

 **Tlačidlo návratu do nabíjacej stanice (A7)**
**Dlhé stlačenie (cca 3 sek.):**

Aktivuje lokálne upratovanie (vysáva 2x malý priestor).

**Krátke stlačenie:** Krátkym stlačením spustí automatické vyhľadávanie nabíjacej stanice s následným nabíjaním alebo preruší akúkoľvek aktívnu funkciu.

**Poznámka**

Pri súčasnom stlačení tlačidla **A6** a **A7** na dobu 3 sek. prejdete do režimu pripojovania k wifi sieti. Stlačením tiež vymažete zostávajúce nastavenia pripojenia k wifi routeru (zrušíte aktuálne platné spárovanie).

**Svetelná signalizácia tlačidiel**

**Modrá** – normálny stav

**Červená** – abnormálny stav alebo slabá batéria

**Fialová** – nie je pripojené k sieti

Stav vysávača	Svetelná signalizácia
Vypnuté	Nesvieti
Pohotovostný režim	Svieti
Upratovanie	
Nabíjanie dokončené	
Režim pripájania k WIFI sieti / bez WIFI	Bliká
Slabý akumulátor / hľadanie nabíjacej stanice	
Nejaká chyba (viď. riešenie problémov)	
Nabíjanie	Pozvoľne bliká

### Režim spánku

Pokiaľ v pohotovostnom režime (alebo pri signalizácii nejakej chyby) do 10 minút neprebehne žiadna akcia, vysávač sa prepne do režimu spánku (signalizácia je stlmená). Prebudíte ho stlačením jedného z tlačidiel, prípadne v aplikácii. Režim nebude aktívny počas nabíjania.

### Prerušenie a obnovenie upratovania

Vysávač pokračuje v upratovaní, pokiaľ je prerušené upratovanie opätovne aktívne. Vysávač pokračuje tiež po úspešnom nabití, pokiaľ sa upratovanie prerušilo automaticky kvôli nabíjaniu akumulátora.

### Reset systému

Odoberte zásobník na nečistoty **B** (prípadne nadstavec na mopovanie **C**) a vhodným nástrojom stlačte tlačidlo **RESET A12**.

#### UPOZORNENIE

- **Berte na vedomie, že stlačením tlačidla RESET A12 stratíte všetky nastavenia, ktoré ste nastavili pomocou aplikácie "ETA SMART".**
- Hlasové upozornenia sú továrensky nastavené na češtinu. Zmenu na angličtinu môžete vykonať iba v aplikácii.
- Čistenie UV žiarením sa môže aktivovať len v aplikácii.

## 5.2 NABÍJANIE AKUMULÁTORA

1. Skontrolujte, či je nabíjacia stanica správne pripojená k el. sieti (kontrolka **D1** musí svietiť).
2. Položte vysávač do blízkosti nabíjacej stanice (cca 0,5 m) a stlačte tlačidlo **A7**, prípadne danú funkciu v aplikácii. Pokiaľ je akumulátor príliš vybitý, umiestnite vysávač správnym spôsobom priamo na nabíjajúcu stanicu.

#### Poznámky

- Štandardná doba nabíjania je cca 4-5 hod. Plne nabitý akumulátor poskytne dobu prevádzky v závislosti na nastavených funkciách, výkone a vysávanom povrchu 130 až 230 minút. Doby prevádzky vychádzajú z interného testovania spoločnosti ETA a platia iba pre nový a plne nabitý akumulátor. V závislosti na starobe a opotrebení akumulátora doba prevádzky klesá.
- Prehľad stavu akumulátora jednoducho zistíte pomocou aplikácie *"ETA SMART"*. Pomocou aplikácie je možné tiež kedykoľvek vysávač poslať späť do nabíjacej stanice.
- Pokiaľ sa vysávač nestihne (napr. pokiaľ je mu nejako zabránené) vrátiť do nabíjacej stanice a stav akumulátora dosiahne kritickú úroveň, automaticky sa vypne.

## 5.3 REŽIMY UPRAŤOVANIA A FUNKCIE VYSÁVAČA

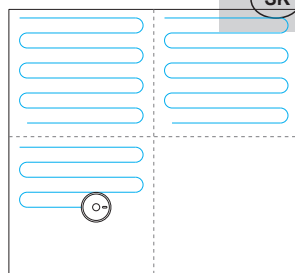
Vysávač disponuje celkom 5 režimami upratovania. Ovládanie bez použitia aplikácie je k dispozícii iba pre **automatický režim** upratovania a **lokálne upratovanie**.

### Manuálne ovládanie

Pomocou smerových tlačidiel **E2** je možné vysávač manuálne ovládať a upratovať s ním iba tam, kde je to potrebné.

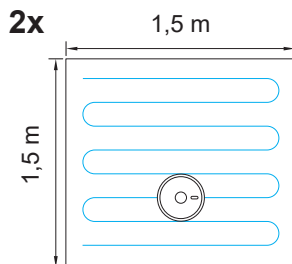
### Automatické upratovanie

Stlačte tlačidlo **A6** na ovládacom paneli alebo tlačidlo **E1** na diaľkovom ovládači. Vysávač sa pri upratovaní pohybuje postupne a systematicky v priestore podľa naprogramovanej trasy. Priestor si rozčlení na jednotlivé segmenty. Hneď ako vysávač uprace celý dostupný priestor, tak automaticky vyhľadá nabíjajúcu stanicu. Jedná sa o najpoužívanejší spôsob upratovania.



### Lokálne upratovanie

Stlačte dlho tlačidlo **A7** (cca na 3 sekundy) na ovládacom paneli alebo tlačidlo **E6** na diaľkovom ovládači. Vysávač sa pri upratovaní pohybuje v priestore podľa naprogramovanej trasy (štvorec 1,5 x 1,5 m). Po ukončení upratovania sa vysávač automaticky vráti do nabíjajúcej stanice. Tento režim upratovania je vhodný na upratovanie malej znečistenej plochy.



### Návrat do nabíjajúcej stanice

Vysávač disponuje funkciou automatického návratu do nabíjajúcej stanice po dokončení upratovania. Vysávač môžete do dobíjajúcej stanice odoslať tiež pomocou tlačidla **A7/E8**, prípadne danou funkciou priamo v aplikácii.

### Vysávač sa vráti do nabíjajúcej stanice:

- v prípade, že ho do nej pošlete tlačidlom **A7/E8** alebo v aplikácii
- v prípade dokončenia upratovania
- v prípade nízkeho stavu akumulátora (po nabití bude pokračovať v nedokončenom upratovaní)

### Automatické odsávanie nečistôt odsávacou jednotkou

Po ukončení upratovania a návratu vysávača do nabíjajúcej stanice s odsávacou jednotkou dôjde k automatickému odsatiu nečistôt zo zásobníka **B**. Je nutné tiež pravidelne kontrolovať plnosť vrečka na prach **D9** a pravidelne ho meniť. Nastavenie počtu vysávania zásobníka je možné nastaviť v aplikácii.

### ĎALŠIE FUNKCIE DIAĽKOVÉHO OVLÁDANIA

#### Nastavenie úrovne sacieho výkonu

Pomocou tlačidla **E3** môžete prepínať medzi jednotlivými úrovňami sacieho výkonu. K dispozícii sú celkom 4 úrovne (+ vypnutie sania).

#### Nastavenie intenzity vlhčenia

Pomocou tlačidla **E7** môžete prepínať medzi jednotlivými úrovňami vlhčenia. K dispozícii sú celkom 3 úrovne. Túto funkciu je možné využívať iba s mopovacím nastavcom **C** (viď. nižšie).

#### Zapnutie/vypnutie svetelnej signalizácie

Pomocou tlačidla **E5** môžete svetelnú signalizáciu vypnúť/zapnúť.

#### Zapnutie/vypnutie hlasových upozornení

Pomocou tlačidla **E4** môžete hlasové upozornenia vypnúť/zapnúť.

**Pokyn na návrat do nabíjacej stanice s následným vysatím zásobníka**  
Pomocou tlačidla **E9** pošlete vysávač vyprázdniť zásobník **B** do jednotky **D**.

## 5.4 POUŽITIE NADSTAVCA NA MOPOVANIE (obr. 3)

- 1) Vyberte zásobník **B** a otvorom **B6** naplňte nádržku čistou vodou a poriadne uzatvorte zátkou **B7**.
- 2) Zásobník **B** vložte späť do robota.
- 3) Potom na zásobník **B** zo spodnej strany robota nasuňte (po upratovaní odoberte) podľa obr. 3 samotný nadstavec na mopovanie **C** s nasadeným mopom (budete počuť cvaknutie). **Mop pred použitím namočte a vyžmýkajte.**
- 4) Vysávač zapnete stlačením tlačidla **A6/E1**, prípadne v aplikácii na požadovaný režim upratovania.
- 5) Po ukončení upratovania nádržku vylejte a nechajte poriadne vysušiť - nenabíjajte robot s vodou v nádržke.

### Poznámky

- Nepridávajte do vody žiadne čistiace prostriedky, inak spôsobíte zalepenie dier a nefunkčnosť mopovania.
- Zasunutie mopovacieho nadstavca **C** aktivuje funkciu čerpadla. Nepoužívajte vysávač s nadstavcom **C** bez vody vo vnútri nádržky **B8**!
- Vysávač počas mopovania kontrolujte. Nepoužívajte mopovanie bez neustáleho dohľadu.
- Pri mopovaní odporúčame upratovať po jednotlivých miestnostiach.
- Vysávač pri mopovaní kontrolujte a podľa potreby do mopovacieho nadstavca doplňte vodu, prípadne opláchnite mop.
- Nepoužívajte mopovací nadstavec na kobercoch a zabráňte prípadnému nájazdu vysávača na koberec (prípadne môžete využiť v aplikácii funkciu zakázanej zóny, ktorou nastavíte napr. oblasť s kobercami).
- Po použití mopovací nadstavec odoberte a vyčistite. **Nenechávajte ho nainštalovaný na vysávači počas nabíjania alebo ak ho nepoužívate.**
- Po uzavretí zátky môže spodnými otvormi uniknúť malé množstvo vody. Po jeho uzavretí nadstavec otočte a prenášajte hore nohami.

## 6. ÚDRŽBA VYSÁVAČA

Údržbu a čistenie robte pravidelne v závislosti na frekvencii používania, a tiež podľa objemu upratovania. Vo viac znečistenom prostredí (domácnosť s domácimi maznáčikmi) bude nutná častejšia údržba. **Zanedbanie údržby môže spôsobiť poškodenie vysávača a jeho súčastí!**

Telo robotického vysávača vrátane laserového modulu utierajte opatrne suchou handričkou. Skontrolujte tiež, či sa do oblasti laserového modulu nedostali nejaké nečistoty a neblokujú pohyb otočného mechanizmu. To by mohlo negatívne ovplyvniť mapovanie priestoru a chovanie robota.

### POZOR

**Pri otáčaní robota ho nekladte na laserový modul, mohol by sa poškodiť!**

### 6.1 ČISTENIE NABÍJACÍCH KONTAKTOV

**Vypnite vysávač a odpojte nabíjaciu stanicu od el. siete!** Očistite nabíjacie kontakty (**A3**, **D2**) na vysávači aj na stanici mäkkou suchou handričkou. Čistenie robte aspoň 1x za mesiac. **Na čistenie kontaktov nepoužívajte žiadne agresívne čistiace prostriedky alebo oleje.**

## 6.2 ČISTENIE ZÁSOBNÍKA NA NEČISTOTY

1. Podľa obr. 2 vyberte zásobník na nečistoty **B** z vysávača. Otvorte jeho veko a nečistoty vysypte a zlikvidujte spoločne s bežným komunálnym odpadom - prípadne použite funkciu odsávania nečistôt zo zásobníka odsávacou stanicou. Ak budete vysypávať zásobník ručne, obráťte ho výstupným otvorom hore.
2. Z nádržky **B8** vylejte prebytočnú vodu. Zásobník **B** utrite vlhkou handričkou.
3. Otvorte veko **B5**, vyberte HEPA filter a jemne ho vyfúkajte alebo vyklepte. Prípadne použite na očistenie nástroj na čistenie **G**. Filtre **B2** a **B4** umyte v čistej vode a nechajte poriadne vyschnúť.

### UPOZORNENIE

- Pre zachovanie filtračných parametrov HEPA filtra odporúčame čistenie suchou cestou.
- **Pokiaľ sa rozhodnete HEPA filter umyť vodou, znížia sa jeho filtračné schopnosti.** Maximálny počet umytia filtra je 3x. Potom je nutné kúpiť nový.
- HEPA filter odporúčame meniť aspoň 2x za rok.
- Filtre nie sú určené na umývanie v umývačke riadu.
- Zanedbanie čistenia a prípadne výmeny filtrov môže viesť k poruche vysávača!

4. Po vykonaní údržby zložte späť zásobník vrátane filtrov a vložte do robota.

## 6.3 ČISTENIE HLAVNEJ KEFY OBR. 4

1. Stlačte obe aretácie krytu smerom ku kefe a umiestnený kryt **A11** odoberte. Potom vyberte hlavnú kefu **A10** z vysávača.
2. Vyčistite hlavnú kefu nástrojom na čistenie **G** (alebo niečím iným vhodným). Na odstránenie namotaných vlasov/chlpov môžete použiť napr. nožničky. Kryt hlavnej kefy a priestor pre hlavnú kefu utrite mäkkou suchou handričkou.
3. Z kefy **A10a** môžete vysunúť tiež ložisko **A15** a odstrániť prípadné chlpy/vlasy, ktoré sa do tohto priestoru dostali.
4. Opačným spôsobom umiestnite všetky odobraté prvky späť do vysávača.

## 6.4 ČISTENIE POSTRANNÝCH KEFIEK

Vyberte kefy jednoduchým vysunutím, vyčistite ich a odstráňte z nich namotané vlasy/ chlpy).

## 6.5 ČISTENIE KOLIESOK

Vyčistite predné, ľavé aj pravé koliesko pomocou nástroja **G**.

### UPOZORNENIE

**Na osiach koliesok sa môžu namotávať vlasy/chlpy a na nich sa môžu zachytávať ďalšie nečistoty. Kolieska pravidelne kontrolujte a čistite.**

## 6.6 ČISTENIE SENZOROV A2/A17

Po dokončení každého upratovania očistite senzory pomocou nástroja **G** (alebo iného vhodného).

## 6.7 ČISTENIE NADSTAVCA NA MOPOVANIE

Po každom použití nadstavec odoberte z vysávača (viď. obr. 3). Nadstavec na mopovanie **C** a mopy **C3** opláchnite pod tečúcou vodou.



## 6.8. ČISTENIE PREDNÉHO NÁRAZNÍKA A1

Predný nárazník obsahuje senzory prekážok, celý ho teda pravidelne utierajte opatrne vlhkou handričkou. Skontrolujte tiež, či je možné predným nárazníkom mierne pohybovať po celom jeho obvode smerom k telu robota a skontrolujte, či nie je medzi nárazníkom a robotom zaseknutá nejaká prekážka.

## 6.9. ČISTENIE NABÍJACEJ STANICE S ODSÁVACOU JEDNOTKOU

1. Odklopte veko **D5** a vyberte vrečko na prach **D9**. Zlikvidujte ho spoločne s komunálnym odpadom. Potom do jednotky vložte nové prázdne vrečko na prach.
2. Vysuňte ochranný filter **D6**. Filter opláchnite pod tečúcou vodou. Potom ho nechajte dôkladne vyschnúť a vložte späť na svoje miesto.
3. Očistite tiež oblasť **D3** opatrne suchou handričkou.

### Poznámka

V okolí otvoru **D4** sa môžu nahromadiť nečistoty a prach. Očistite vlhkou handričkou či kefkou aj túto oblasť.

**Údržbu rozsiahlejšieho charakteru alebo údržbu, ktorá vyžaduje zásah do vnútorných častí spotrebiča, musí vykonať iba špecializovaný servis! Nedodrzaním pokynov výrobcu zaniká právo na záručnú opravu!**

## 7. RIEŠENIE PROBLÉMOV

Veľkú časť rôznych problémov môžete vyriešiť alebo im zamedziť správnu obsluhou v súlade s inštrukciami v návode. Predovšetkým dbajte na riadnu údržbu a vizuálnu kontrolu vysávača. Vždy pre istotu reštartujte celý vysávač a skontrolujte správne pripojenie stanice k el. sieti.

**Ak nastane nejaký druh chybovej udalosti, robot vám ju oznámi. Používajte robot s aplikáciou, ktorá danú chybu viac upresní aj v ostatných jazykoch.**

Problém	Príčina	Riešenie
Vysávač sa točí na jednom mieste.	Ľavé/pravé koliesko je zaseknuté.	Skontrolujte a vyčistite kolieska.
Vysávač stále cúva.	Senzory proti pádu zo schodov sú znečistené alebo poškodené.	Senzory vyčistite. Pokiaľ problém pretrváva, tak vyhľadajte autorizované servisné stredisko.
Vysávač neustále naráža do prekážok	Predný nárazník je zaseknutý vplyvom nečistôt.	Skontrolujte a vyčistite predný nárazník.
Vysávač upratuje veľmi krátku dobu.	Akumulátor nie je dostatočne nabitý alebo je na konci svojej životnosti.	Plne nabite vysávač. Pokiaľ problém pretrváva, vymeňte akumulátor za nový.
Sací výkon vysávača slabne.	Zásobník na nečistoty je plný alebo sú znečistené filtre.	Skontrolujte a vyčistite zásobník na nečistoty a filtre.
Vysávač nemapuje, deformuje mapu alebo sa chová chaoticky	Zablokovaný laserový modul.	Skontrolujte modul a odstráňte prípadné prekážky. Laserový mechanizmus sa musí voľne otáčať.
Vysávač sa nedá spustiť	Vybitý akumulátor	Robot nabite.
	Extrémna teplota okolia	Okolité teplota nesmie byť nižšia ako 0 °C ani vyššia ako 40 °C.

Abnormálne chovanie	Neznáma príčina	Vyskúšajte vypnutie a reštart vysávača.
---------------------	-----------------	---

Ďalšie rady a pomoc nájdete na stránkach <http://eta.cz/robot/>.

## 8. TECHNICKÁ ŠPECIFIKÁCIA

Robotický vysávač	
Spotrebič triedy ochrany	III.
Prevádzkové napätie	14,4 V ---
Akumulátor	Li-Ion (ICR-26J-4S2P-V3)
Kapacita akumulátora	5200 mAh
Doba nabíjania	4-5 hod.
Hmotnosť	3,6 kg
Rozmery	Ø 350 mm x 100 mm
Menovitý príkon	50 W
Bezdrôtová technológia	Wifi
Deklarovaná hodnota emisie hluku tohto spotrebiča je 65 dB, čo predstavuje hladinu „A“ akustického výkonu vzhľadom na referenčný akustický výkon 1 pW.	

### Kompatibilita:

Operačný systém smart zariadenia - Android 6.0 a vyšší

- IOS 11.0 a vyšší

Wifi sieť

- 2,4 / 5 GHz (B, G, N+ / AC)

- zabezpečenie WPA1 a WPA2 (odporúčanie WPA2)

### UPOZORNENIE

Zariadenie nie je možné prevádzkovať na Wifi sieťach zabezpečených protokolom IEEE 802.1X (spravidla firemné Wifi siete).

Nabíjacia stanica	
Spotrebič triedy ochrany	I.
Vstupné a výstupné napätie	220 V (AC)
Menovitý príkon	1050 W
Rozmery cca	393 x 242 x 220 mm
Hmotnosť	2,8 kg
Objem vrečka na prach	3 l
Odsávanie	≥ 25 KPa
Deklarovaná hladina akustického výkonu je 84 dB(A) re 1pW.	

Týmto ETA a.s. prehlasuje, že typ rádiového zariadenia ETA6229 je v súlade so smernicou 2014/53/EU. Úplné znenie vyhlásenia o zhode EÚ je k dispozícii na stránkach výrobcu.

Zmena technickej špecifikácie a obsahu prílohy príslušenstvo podľa modelu

výrobku je vyhradená výrobcom. Výrobca si tiež vyhradzuje právo na zmenu/aktualizáciu aplikácie ETA Smart bez predchádzajúceho upozornenia. Charakter týchto zmien/aktualizácií môže spôsobiť, že niektoré informácie či postupy uvedené v tomto návode budú neaktuálne či nebudú popísané.

Kapacita batérie výrobku sa postupne znižuje. K zníženiu kapacity batérie dochádza pri obvyklom užívaní spotrebiča a považuje sa za bežné opotrebovanie spotrebiča. Zníženie kapacity batérie nie je vadou spotrebiča, ale prirodzenou vlastnosťou batérie.

## 9. EKOLÓGIA



Ak to rozmery umožňujú, na všetkých dieloch sú vytlačené znaky materiálov, ktoré sú použité na obalový materiál, komponenty a príslušenstvo, ako aj na ich recyklovanie. Uvedené symboly na výrobku alebo v sprievodnej dokumentácii znamenajú, že použité elektrické alebo elektronické výrobky nesmú byť likvidované spoločne s komunálnym odpadom. Za účelom správnej likvidácie výrobkov ich odovzdajte na k tomu určených zberných miestach, kde budú prijaté zdarma. Správnou likvidáciou tohto produktu pomôžete zachovať cenné prírodné zdroje a napomáhate prevencii potenciálnych negatívnych dopadov na životné prostredie a ľudské zdravie, čo by mohli byť dôsledky nesprávnej likvidácie odpadov. Pri nesprávnej likvidácii tohto druhu odpadu môžu byť v súlade s národnými predpismi udelené pokuty. Tento spotrebič má dobijaciu akumulátorovú batériu Li-Ion s dlhou životnosťou. Po skončení životnosti spotrebiča vybitú batériu demontujte a zlikvidujte prostredníctvom špeciálnych zberných sietí. Ďalšie podrobnosti si vyžiadajte od miestneho úradu. Batérie nikdy nelikvidujte spálením!

### Vybratie akumulátora

Odskrutkujte 2 skrutky krytu priestoru pre akumulátor na spodnej strane vysávača. Vyberte akumulátor a odpojte konektor. Pri odpájaní konektora stlačte najprv uvoľňovaciu poistku na bočnej strane konektora a následne ho odpojte. Potom môžete vložiť a pripojiť nový akumulátor.

**HOUSEHOLD USE ONLY — Len na použitie v domácnosti. DO NOT IMMERSE IN WATER. OR OTHER LIQUIDS — Neponárat' do vody alebo iných tekutín.**



**TO AVOID DANGER OF SUFFOCATION, KEEP THIS PLASTIC BAG AWAY FROM BABIES AND CHILDREN. DO NOT USE THIS BAG IN CRIBS, BEDS, CARRIAGES OR PLAYPENS. THIS BAG IS NOT A TOY. — Nebezpečenstvo udusenía. Nepoužívajte toto**

**vrecúško v kolískach, postieľkach, kočíkoch alebo detských ohrádkach. PE vrecko odkladajte mimo dosahu detí. Vrecko nie je na hranie.**



- Čítajte návod na obsluhu

 - Odnímateľná napájacia jednotka



UPOZORNENIE