

Robotický vysavač 3 v 1 se smart aplikací • NÁVOD K OBSLUZE

CZ 3-19

Robotický vysávač 3 v 1 so smart aplikáciou • NÁVOD NA OBSLUHU

SK 20-36

Robot vacuum cleaner 3 in 1 with smart application • USER MANUAL

EN 37-53

Robot porszívó 3 az 1-ben intelligens alkalmazással • KEZELÉSI ÚTMUTATÓ

HU 54-71

Odkurzacz automatyczny 3 w 1 z aplikacją smart • INSTRUKCJA OBSŁUGI

PL 72-89

Staubsaugerroboter 3 in 1 mit Smart-App • BEDIENUNGSANLEITUNG

DE 90-107

Master Pro II



15.6.2023

eta

CZ	1. BEZPEČNOSTNÍ POKYNY	3
	2. POUŽITÍ	6
	3. SOUČÁSTI VÝROBKU	6
	4. PŘÍPRAVA K POUŽITÍ	10
	5. POUŽÍVÁNÍ VYSAVAČE	11
	6. ÚDRŽBA VYSAVAČE	15
	7. ŘEŠENÍ PROBLÉMŮ	17
	8. TECHNICKÁ SPECIFIKACE	18
	9. EKOLOGIE	19
SK	1. VŠEOBECNÉ BEZPEČNOSTNÉ POKYNY	20
	2. POUŽITIE	23
	3. SÚČASTI VÝROBKU	23
	4. PRÍPRAVA NA POUŽITIE	27
	5. POUŽÍVANIE VYSÁVAČA	28
	6. ÚDRŽBA VYSÁVAČA	32
	7. RIEŠENIE PROBLÉMOV	34
	8. TECHNICKÁ ŠPECIFIKÁCIA	35
	9. EKOLÓGIA	36
EN	1. GENERAL SAFETY INSTRUCTIONS	37
	2. APPLICABILITY	40
	3. PRODUCT COMPONENTS	40
	4. PREPARATION FOR USE	44
	5. VACCUM CLEANER USE	45
	6. VACUUM CLEANER MAINTENANCE	49
	7. TROUBLE SHOOTING	51
	8. TECHNICAL SPECIFICATION	52
	9. ENVIRONMENTAL PROTECTION	53
HU	1. BIZTONSÁGI ELŐÍRÁSOK	54
	2. ALKAMAZHATÓSÁG	57
	3. A TERMÉK ALKOTÓRÉSZEI	57
	4. HASZNÁLATI ELŐKÉSZÍTÉS	61
	5. A PORSZÍVÓ HASZNÁLATA	62
	6. A PORSZÍVÓ KARBANTARTÁSA	66
	7. PROBLÉMA-MEGOLDÁS	68
	8. MŰSZAKI SPECIFIKÁCIÓ	69
	9. ÖKOLÓGIA	70
PL	1. WSKAZÓWKI BEZPIECZEŃSTWA	72
	2. ZASTOSOWANIA	75
	3. CZĘŚCI WYROBU	75
	4. PRZYGOTOWANIE DO UŻYCIA	79
	5. UŻYWANIE ODKURZACZA	80
	6. UTRZYMANIE ODKURZACZA	84
	7. ROZWIĄZYWANIE PROBLEMÓW	86
	8. SPECYFIKACJA TECHNICZNA	87
	9. EKOLOGIA	89
DE	1. SICHERHEITSANWEISUNGEN	90
	2. VERWENDUNG	93
	3. PRODUKTTEILE	93
	4. VORBEREITUNG VOR DEM EINSATZ DES STAUBSAUGERS	97
	5. BETRIEB	98
	6. WARTUNG	102
	7. PROBLEMLÖSEN	104
	8. TECHNISCHE DATEN	105
	9. ÖKOLOGIE	107

eta 6229

Master Pro II

NÁVOD K OBSLUZE

Vážený zákazníku, děkujeme Vám za zakoupení našeho produktu. Před uvedením tohoto přístroje do provozu si velmi pozorně přečtete návod k obsluze a tento návod spolu se záručním listem, pokladním dokladem a podle možností i s obalem a vnitřním obsahem obalu dobře uschovejte.

Tip

Pro prvotní spárování vysavače s Vaší domácí Wifi sítí pomocí aplikace "ETA SMART" navštivte naše webové stránky www.eta.cz/robot.

1. BEZPEČNOSTNÍ POKYNY



- Instrukce v návodu považujte za součást spotřebiče a postupte je jakémukoliv dalšímu uživateli spotřebiče.
- Zkontrolujte, zda údaj na typovém štítku odpovídá napětí ve Vaší elektrické zásuvce.
- Tento spotřebič mohou používat děti ve věku 8 let a starší a osoby se sníženými fyzickými či mentálními schopnostmi nebo nedostatkem zkušeností a znalostí, pokud jsou pod dozorem nebo byly poučeny o používání spotřebiče bezpečným způsobem a rozumí případným nebezpečím. Děti si se spotřebičem nesmějí hrát. Čištění a údržbu prováděnou uživatelem nesmějí provádět děti bez dozoru.
- Jestliže je napájecí přívod tohoto spotřebiče poškozen, musí být nahrazen výrobcem, jeho servisním technikem nebo podobně kvalifikovanou osobou, aby se tak zabránilo vzniku nebezpečné situace.
- Před výměnou příslušenství nebo přístupných částí, které se při používání pohybují, před montáží a demontáží, před čištěním nebo údržbou, spotřebič vypněte.
- Abyste předešli úrazu, nepřikládejte ruce/prsty do rotačního kartáče.
- Nikdy spotřebič nepoužívejte, pokud má poškozený napájecí přívod nebo vidlici, pokud nepracuje správně, upadl na zem a poškodil se nebo spadl do vody. V takových případech zanechte spotřebič do odborného servisu k prověření jeho bezpečnosti a správné funkce.
- **UPOZORNĚNÍ:** Pro dobíjení akumulátoru používejte pouze nabíjecí stanici dodanou s tímto přístrojem.
- Spotřebič musí být napájen pouze bezpečným malým napětím odpovídajícím značení spotřebiče.
- Výrobek je určen pouze pro použití v domácnostech a podobné účely (v obchodech, kancelářích a podobných pracovištích, v hotelích, motelech a jiných obytných prostředích, v podnicích zajišťujících nocleh se snídaní)! Není určen pro komerční použití!
- **Vysavač nikdy neponořujte do vody (ani částečně)!**
- Vysavač ani nabíjecí stanici nenechávejte vystaveny povětrnostním vlivům (déšť, mráz, přímé sluneční záření atd.).
- Aby se zajistila bezpečnost a správná funkčnost přístroje, používejte jen originální náhradní díly a výrobcem schválené příslušenství.









- Aby nedošlo k přexponování ultrafialovým světlem, musí být lidé a domácí zvířata vzdáleni od zdroje UV světla min. 30 cm. Nikdy se nedívejte přímo do UV světla a ani se obličejem nebo pokožkou nepřibližujte do jeho blízkosti, když je zapnuté. UV světlo může způsobit popálení očí a kůže.
- Nevysávejte ostré předměty (např. **sklo, střepy**), horké, hořlavé, výbušné předměty (např. **popel, hořící zbytky cigaret, benzín, ředidla a aerosolové výpary**), ale ani maziva (např. **tuhy, oleje**), žíravé prostředky (např. **kyseliny, rozpouštědla**). Vysátím těchto předmětů může dojít k poškození filtrů, popř. vysavače.
- Spotřebič nikdy nepoužívejte pro žádný jiný účel, než pro který je určen a popsán v tomto návodu!
- Zabezpečte prosím spáry a mezery na podlahách (např. u přechodových lišt) aby nedocházelo k poškozování kartáčů. Tyto spáry mohou také omezit vysavač zaseknutím štětin kartáče do tohoto prostoru.
- Vysavač nelze použít na koberci, jehož délka vlasu je více než 1 cm. Vysavač zároveň nemusí správně fungovat na některých druzích tmavých koberců, které svým povrchem "matou" senzory a mohou způsobit chaotický pohyb vysavače, případně na daný povrch nenajede. Vysavač dokáže přejet přechodové lišty do cca 2 cm. V případě potřeby (např. vyšších prahů) lze nastavit zakázanou zónu, aby nedošlo k zaseknutí robotu.
- Pokud se spotřebič delší dobu nepoužívá, odpojte nabíjecí stanici od elektrického napájení. **Vysavač vypněte a povysuňte mimo kontakty nabíjecí stanice.** Tím zabráníte vybíjení vysavače.
- Nedobíjejte akumulátor, ze kterého uniká elektrolyt.
- Kontakty akumulátoru nebo síťového adaptéru nespojujte! Pokud akumulátor nepoužíváte, držte jej z dosahu kovových předmětů, jako jsou kancelářské sponky, mince, klíče, hřebíky, šroubky nebo další drobné kovové předměty, které mohou způsobit zkratování svorek akumulátoru. Vzájemné zkratování svorek akumulátoru může způsobit popáleniny nebo požár.
- Udělejte opatření, která zabrání vysavači přerušení úklidu:
 - Umístěte na bezpečné místo předměty, které se dají snadno převrhnout (např. vázy).
 - Zabezpečte okraje koberců.
 - Visící ubrusy a záclony by se neměly dotýkat země.
 - Hořlavé předměty musí být umístěny dále od zdroje ohně.
 - Volně položené přírodní kabely srovnejte či zabezpečte proti kolizi s vysavačem.
 - Posbírejte noviny, knihy, časopisy a větší kusy papíru rozházené po zemi.
- Vysavač nepoužívejte v prostředí s okolní teplotou nad 40 nebo pod 0 °C.
- Nepoužívejte laserový modul či jeho kryt jako držadlo k přenášení robotu! Zároveň nepokládejte robotu vzhůru nohama na jakoukoliv plochu - mohli byste laserový modul poškodit.
- Hlavní kartáč a zásobník na nečistoty musí být správně nainstalován.
- Sensory proti pádu před použitím vyčistěte.
- Vysavač potřebuje pro úklid pod nábytkem minimálně 11 cm na výšku volného prostoru, aby nedošlo k jeho zachycení, či uvíznutí.
- Nedovolte, aby vysavač spadnul. Pokud by k tomu došlo, spusťte vysavač a sledujte jeho pohyb pro kontrolu, zda je všechno v pořádku. Tato kontrola je důležitá pro následný úklid bez Vaší přítomnosti.
- Pokud akumulátor teče, okamžitě jej vyměňte, v opačném případě může poškodit spotřebič.
- **Pokud vysavač nebudete delší dobu používat, odpojte z něj akumulátor.**
- Pamatujte na to, že se robot pohybuje sám od sebe. Při chůzi v prostoru pohybu robotu buďte tedy opatrní a nešlápnete na něj!







- Udržujte baterie mimo dosah dětí a nesvéprávných osob. Osoba, která spolkně baterie, musí okamžitě vyhledat lékařskou pomoc.
- Vybité baterie a akumulátor zlikvidujte vhodným způsobem (viz odst. 9. **EKOLOGIE**).
- V návodu vyobrazené součásti vysavače, včetně příslušenství, jsou ilustrační a mohou se od výrobku odlišovat.
- Výrobce neodpovídá za škody způsobené nesprávným používáním spotřebiče a příslušenství a není odpovědný ze záruky za spotřebič v případě nedodržení výše uvedených bezpečnostních upozornění. Za nesprávné používání spotřebiče se mj. považuje nedodržování pravidelné výměny či údržby veškerých filtrů.

Bezdrátové spojení a kompatibilita

- Společnost ETA nemůže být žádným způsobem zodpovědná za jakékoliv náhodné, nepřímé nebo následné škody, ani za ztráty dat či ztráty způsobené únikem informací během komunikace prostřednictvím bezdrátových technologií.
- Úspěšnou bezdrátovou komunikaci nelze 100% zaručit u všech Smart zařízení a Wifi sítí (routerů). Vzhledem k rozmanitosti přístrojů na trhu mohou nastat případy, kdy charakter či specifikace daného Smart zařízení či Wifi sítě (routeru) znemožňuje připojení, případně je nějakým způsobem narušeno. Úspěšnost bezdrátové komunikace prostřednictvím Wifi sítě dále také ovlivňuje řada faktorů včetně hardwarové a softwarové konfigurace. Spojení mezi robotem a vaší Wifi sítí může být také negativně ovlivněno okolními Wifi sítěmi, které mohou být naladěny na stejný kanál a tím narušovat spojení (např. na sídlištích, v bytových domech atp.). Tyto skutečnosti nejsou důvodem k reklamaci spotřebiče.

Aplikace je vlastněna a provozována třetím subjektem (dále jen „Subjekt“) odlišným od společnosti HP TRONIC Zlín, spol. s r.o. (dále jen „Prodejce“). Mezi Subjektem a Prodejcem nedochází k předávání osobních údajů. Při registraci do aplikace předává zákazník osobní údaje přímo Subjektu, který se stává správcem osobních údajů. Aplikace a s tím spojená ochrana osobních údajů se řídí pravidly Subjektu.

 <p>Pouze autorizovaný servis je oprávněn provádět opravy nebo úpravy tohoto výrobku, jinak neodborné zacházení může způsobit požár, úraz elektrickým proudem nebo poranění.</p>	 <p>Nepoužívejte žádnou jinou nabíjecí stanici včetně přiloženého napájecího kabelu, který je součástí tohoto výrobku.</p>
 <p>Nikdy se nedotýkejte napájecího kabelu mokrou rukou - může dojít k úrazu elektrickým proudem.</p>	 <p>Neohýbejte nadměrně přívodní kabel nebo ho nezatěžujte, mohlo by to způsobit jeho poškození, požár či úraz elektrickým proudem.</p>
 <p>Dbejte na to, aby se váš oděv či část těla nedostaly do otáčejícího se kartáče, mohlo by dojít ke zranění.</p>	 <p>Zamezte styku výrobku s cigaretami, zapalovači, sirkami nebo jinými tepelnými zdroji nebo hořlavými materiály.</p>
 <p>Vysavače nepoužívejte v komerčních prostorách, mohlo by dojít k poškození nadměrným používáním.</p>	 <p>Před použitím odstraňte všechny snadno zničitelné předměty (vč. předmětů s vysokou odrazovou vlastností, látky, skleněné lahve, atd.), mohlo by dojít k poškození těchto předmětů či omezení funkce vysavače.</p>

 <p>Přívodní konektor napájecího kabelu do nabíjecí stanice zcela zasuňte, jinak by mohlo dojít k úrazu el. proudem, zkratu, či požáru.</p>	 <p>Na vysavač nestoupejte ani nesedejte, mohlo by dojít k poškození vysavače či ke zranění.</p>
 <p>Nevysávejte vodu ani jiné tekutiny, mohlo by dojít k poškození vysavače.</p>	 <p>Vysavač nepoužívejte na malých stolicích a židlích či na malém prostoru, mohlo by dojít k poškození vysavače.</p>
 <p>Vysavač nepoužívejte venku, mohlo by dojít k poškození vysavače.</p>	 <p>Nenechávejte na zemi nitě, dráty ani jiné předměty o délce větší než 150 mm, mohly by se zamotat do kartáče.</p>

2. POUŽITÍ

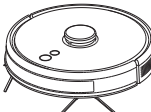
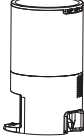
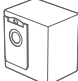
Zařízení je určeno k použití doma, v hotelových pokojích a malých kancelářích. Je vhodné k čištění různých koberců s krátkým vlasem, dřevěných podlah, tvrdých podlah, keramických dlaždic atd.

Jelikož se vysavač pohybuje volně v prostoru Vaší domácnosti, je nutné prostředí tomu adekvátně přizpůsobit. Před použitím z podlahy odstraňte všechny nežádoucí předměty (natažené kabely, pohozené oblečení, papíry, sáčky apod.), které by mohly bránit pohybu vysavače nebo naopak křehké předměty (např. skleněné a keramické vázy), které by vysavač mohl svým pohybem poškodit.

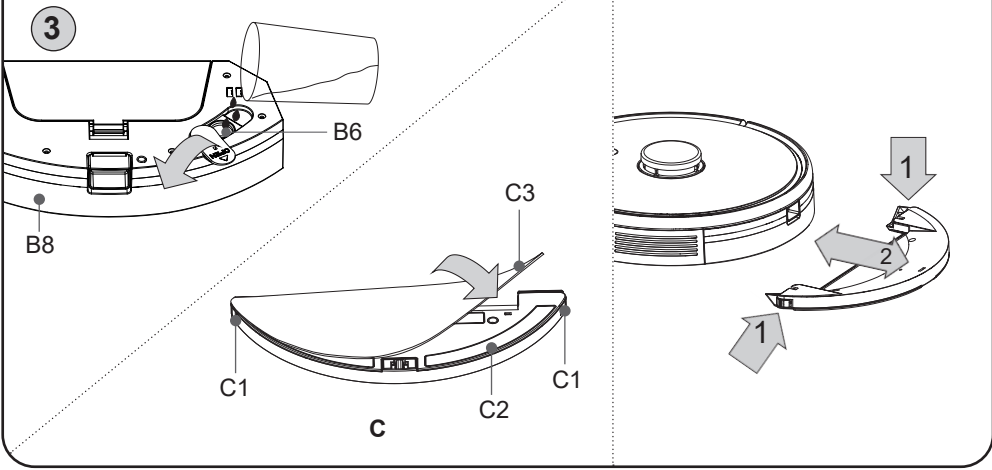
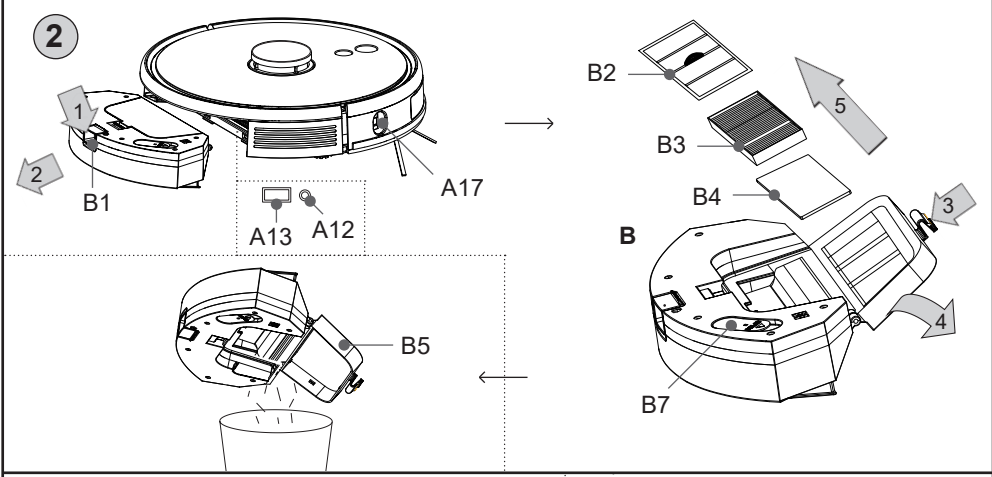
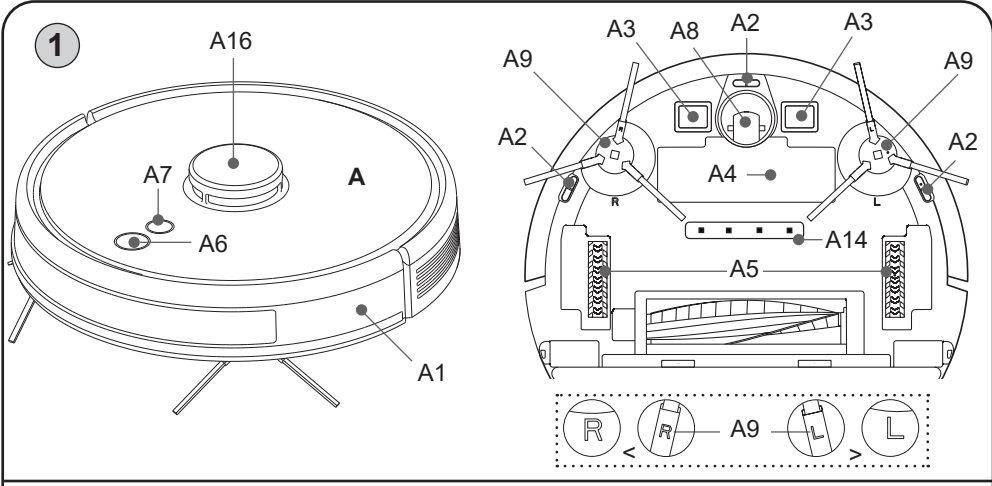
Budete-li vysavač používat ve vícepatrové domácnosti, doporučujeme pro zajištění všech funkcí společně s vysavačem přenášet mezi jednotlivými patry i nabíjecí stanici.

3. SOUČÁSTI VÝROBKU

3.1 OBSAH BALENÍ

Položka	Popis	Ozn.	Počet	Obj. kód
	Robotický vysavač	A	1	—
	Nabíjecí stanice s odsávací jednotkou	D	1	ETA622900480
	Prachový sáček pro sběrnou nádobu	D9	2	ETA622900400

Položka	Popis	Ozn.	Počet	Obj. kód
	Filtr odsávací jednotky	D6	1	ETA622900460
	Napájecí kabel	F	1	ETA622900470
	Dálkový ovladač	E	1	ETA622900340
	Postranní kartáčky	A9	2+2	ETA622900190
	Mopovací nástavec	C	1	ETA622900270
	Mop	C3	2	ETA622900300
	HYBRIDNÍ KARTÁČ (kombinovaný kartáč s lamelami a štětinami)	A10a	1	ETA522900060
	LAMELOVÝ KARTÁČ	A10b	1	ETA522900061
	JEMNÝ KARTÁČ	A10c	1	ETA522900062
	Kryt hlavního kartáče	A11a	1	ETA522900070
	Kryt pro jemný kartáč	A11b	1	ETA522900071
	Zásobník na nečistoty	B	1	ETA622900260
	Pre filtr	B2	1	ETA622900320
	HEPA filtr	B3	2	ETA622900310
	Pěnový filtr	B4	1	ETA622900310
	Nástroj na čištění	G	1	ETA622900330



3.2 POPIS SPOTŘEBIČE

A – Vysavač

- A1 – Přední nárazník
- A2 – Senzory proti pádu ze schodů
- A3 – Nabíjecí kontakty
- A4 – Kryt prostoru pro akumulátor
- A5 – Pohonná kola (levé/pravé)
- A6 – Hlavní spínač (ZAP./VYP.)
- A7 – Tlačítko návrat do nabíjecí stanice
- A8 – Přední kolečko
- A9 – Postranní kartáček
- A10a – HYBRIDNÍ KARTÁČ (kombinovaný kartáč s lamelami a štětiniami)
- A10b – LAMELOVÝ KARTÁČ
- A10c – JEMNÝ KARTÁČ
- A11a – Kryt hlavního kartáče
- A11b – Kryt pro jemný kartáč
- A12 – Tlačítko RESET
- A13 – Servisní port
- A14 – Dezinfekční UV světlo
- A15 – Ložisko
- A16 – Laserový modul
- A17 – TOF senzor

B – Zásobník na nečistoty 2 v 1

- B1 – Tlačítko pro uvolnění zásobníku
- B2 – Pre filtr
- B3 – HEPA filtr

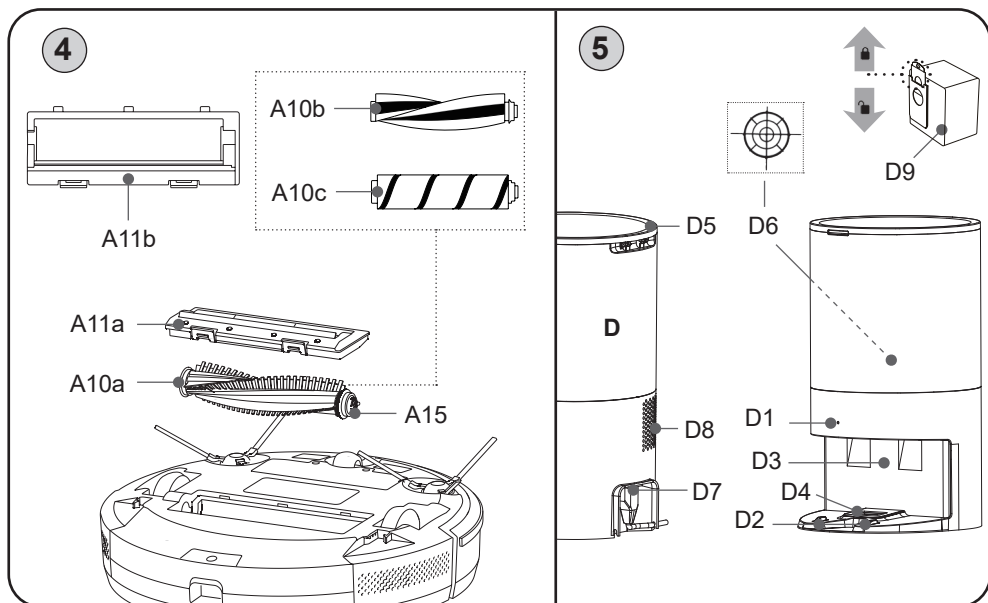
- B4 – Pěnový filtr
- B5 – Víko zásobníku
- B6 – Nalévací otvor
- B7 – Zátka nalévacího otvoru
- B8 – Nádržka na vodu (200 ml)

C – Mopovací nástavec

- C1 – Aretace nástavce
- C2 – Spodní část pro přichycení mopu
- C3 – Mop

D – Nabíjecí stanice s odsávací jednotkou

- D1 – Kontrolka provozu
- D2 – Nabíjecí kontakty pro vysavač
- D3 – IR senzor
- D4 – Otvor pro připojení vysavače
- D5 – Víko
- D6 – Ochranný filtr
- D7 – Napájecí konektor
- D8 – Výstup vzduchu
- D9 – Prachový sáček



E – Dálkový ovladač

E1 – Tlačítko ZAP. /VYP. /AUTO (automatický úklid)
/ STOP (PAUZA)

E2 – Směrová tlačítka pro manuální ovládání (VPŘED / VPRAVO/
VLEVO)

E3 – Tlačítko pro nastavení úrovně sacího výkonu

E4 – Tlačítko zapnutí/vypnutí hlasových upozornění

E5 – Tlačítko zapnutí/vypnutí světelné signalizace

E6 – Tlačítko pro lokální úklid

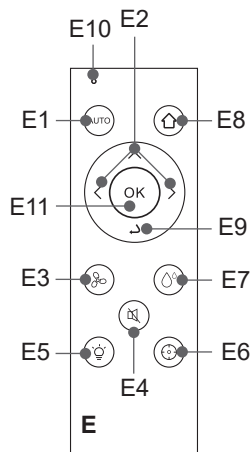
E7 – Tlačítko pro nastavení intenzity vlhčení

E8 – Tlačítko pro návrat do nabíjecí stanice

E9 – Tlačítko zapnutí/vypnutí odsávání ze zásobníku

E10 – Světelná kontrolka stisknutí tlačítka

E11 – Tlačítko OK PAUZA/POKRAČOVAT



Upozornění k dálkovému ovladači

- Nepoužívejte rozdílné typy baterií. Nepoužívejte spolu ani použité a nové baterie.
- Baterie, které k tomu nejsou určeny, se nesmějí nabíjet.
- Akumulátorové baterie se musí před nabíjením vyjmout ze spotřebiče.
- Pokud spotřebič nebudete dlouhodobě používat, vyjměte z něj baterie.
- Napájecí svorky se nesmějí zkratovat.

Napájení

Typ baterií: 2x AAA

Vložení / výměna baterií

Odejměte kryt v zadní části ovladače a vložte baterie. Dbejte na správnou polaritu. Opačným způsobem nasadte kryt zpět.

4. PŘÍPRAVA K POUŽITÍ

Odstraňte veškerý obalový materiál, vyjměte vysavač a příslušenství.

Z vysavače odstraňte všechny případné adhezní fólie, samolepky nebo papír.

4.1 PŘÍPRAVA VYSAVAČE

Dle zamýšleného použití nainstalujte do vysavače zásobník na nečistoty **B**, nebo navíc také mopovací nástavec **C**. Zvolte také vhodný typ hlavního kartáče (**A10a/A10b/A10c**). Nainstalujte postranní kartáčky **A9**.

K dispozici máte 3 typy hlavního kartáče:

HYBRIDNÍ KARTÁČ – kombinace lamel a štětín, vhodný na koberce i tvrdé podlahy včetně mopování

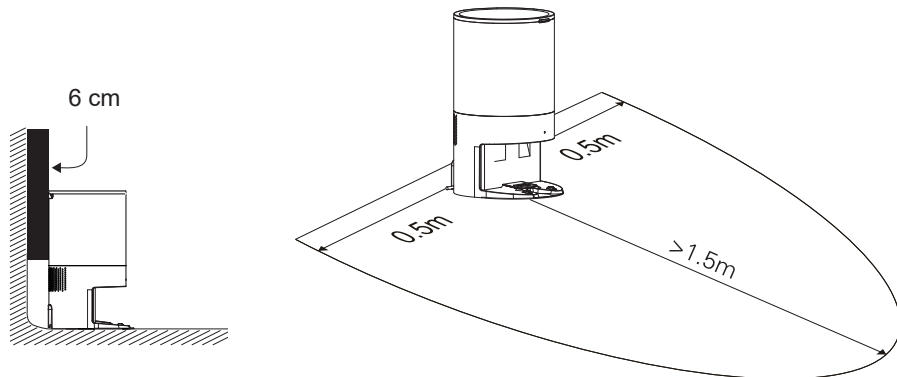
LAMELOVÝ KARTÁČ – gumový kartáč pro všechny typy tvrdých podlah, vhodný na sběr vlasů i mopování

JEMNÝ KARTÁČ – extra jemný kartáč pro tvrdé a choulostivé podlahy, vhodný pro jemný prach, srst a vlasy (při použití vždy instalujte s krytem **A11b**)

Při montáži i demontáži postupujte dle obr. 2, 3 a 4. Uchytení jednotlivých částí využívá standardní upevňovací prvky a tlačítka. De/montáž je tedy intuitivní.

4.2 INSTALACE NABÍJECÍ STANICE S ODSÁVACÍ JEDNOTKOU

1. Umístěte nabíjecí stanici s odsávací jednotkou na podlahu ve vzdálenosti cca 6 cm od zdi. Ujistěte se, zda je dostatečný prostor po stranách nabíjecí stanice (minimálně 0,5 m) a před nabíjecí stanicí (minimálně 1,5 m). Vyvarujte se tomu, aby nabíjecí stanice s odsávací jednotkou byla vystavena slunečnímu záření.
2. Připojte napájecí kabel **F** k nabíjecí stanici a poté k el. síti. Rozsvítí se oranžově kontrolka **D1**. Pokud v nabíjecí stanici není sáček na nečistoty, nebo je špatně umístěný, kontrolka **D1** bude blikat červeně.



Poznámky

- V případě vybitého akumulátoru vysavač vložte do nabíjecí základny ručně.
- Po připojení do nabíjecí stanice se vysavač sám zapne.
- Během nabíjení a připojení k nabíjecí stanici robot nelze vypnout.
- **Vysavač vypouštějte k úklidu vždy z nabíjecí stanice.**

5. POUŽÍVÁNÍ VYSAVAČE

Vysavač lze ovládat ve zjednodušeném režimu pouze pomocí tlačítek **A6** a **A7**, nebo dálkového ovladače. Pro využití jeho plného potenciálu je však potřeba instalace a použití chytré aplikace **ETA Smart**, která rozšíří jeho funkčnost a uživatelský komfort.

Veškeré další informace, návod na obsluhu aplikace, instrukce a rady k úspěšnému spárování s domácí sítí, naleznete na adrese: www.eta.cz/robot/

Aplikaci naleznete v databázi aplikací Apple Store či Google Play, nebo můžete pro urychlení použít následující QR kód:



Poznámka

Pokud není QR kód aktivní, vyhledejte aplikaci manuálně podle názvu.

5.1 ZÁKLADNÍ OVLÁDÁNÍ ROBOTU**Hlavní spínač (A6)****Dlouhé stisknutí (cca 3 sek.):**

Zapnutí nebo vypnutí robotu. Vysavač se zapne do pohotovostního režimu.

Dlouhé stisknutí (cca 15 sek.):

Vynucené vypnutí při abnormálním chování.

Krátké stisknutí:

Zapne automatický úklid, nebo přeruší jakoukoliv aktivní funkci.

**Tlačítko návrat do nabíjecí stanice (A7)****Dlouhé stisknutí (cca 3 sek.):**

Aktivuje lokální úklid (vysává 2x malý prostor).

Krátké stisknutí: Krátkým stisknutím spustí automatické vyhledávání nabíjecí stanice s následným nabíjením, nebo přeruší jakoukoliv aktivní funkci.

Poznámka

Při současném stisknutí tlačítka **A6** a **A7** na dobu 3 sek. přejdete do režimu připojování k wifi síti. Stiskem také vymažete stávající nastavení připojení k wifi routeru (zrušíte aktuálně platné spárování).

Světelná signalizace tlačítek

Modrá – normální stav

Červená – abnormální stav, nebo slabá baterie

Fialová – není připojeno k síti

Stav vysavače	Světelná signalizace
Vypnuto	Nesvítí
Pohotovostní režim	Svítí
Úklid	
Nabíjení dokončeno	
Režim připojování k WIFI síti / bez sítě	Bliká
Slabý akumulátor / hledání nabíjecí stanice	
Nějaká chyba (viz řešení problémů)	
Nabíjení	Pozvolně bliká

Režim spánku

Pokud v pohotovostním režimu (nebo při signalizaci nějaké chyby) do 10 minut neproběhne žádná akce, vysavač se přepne do režimu spánku (signalizace se ztlumí). Probudíte jej stisknutím jednoho z tlačítek, případně v aplikaci. Režim nebude aktivován během nabíjení.

Přerušení a obnovení úklidu

Vysavač pokračuje v úklidu, pokud je přerušený úklid opětovně aktivován. Vysavač pokračuje také po úspěšném nabití, pokud se úklid přerušil automaticky kvůli nabíjení akumulátoru.

Reset systému

Odejměte zásobník na nečistoty **B** (případně mopovací nástavec **C**) a vhodným nástrojem stiskněte tlačítko **RESET A12**.

UPOZORNĚNÍ

- **Berte na vědomí, že stisknutím tlačítka RESET A12 ztratíte veškerá nastavení, která jste nastavili pomocí aplikace "ETA SMART".**
- Hlasová upozornění jsou továrně nastavena na češtinu. Změnu na angličtinu můžete provést pouze v aplikaci.
- Aktivaci UV čištění lze aktivovat pouze v aplikaci.

5.2 NABÍJENÍ AKUMULÁTORU

1. Zkontrolujte, zda je nabíjecí stanice správně připojena k el. síti (kontrolka **D1** musí svítit).
2. Položte vysavač do blízkosti nabíjecí stanice (cca 0,5 m) a stiskněte tlačítko **A7**, případně danou funkci v aplikaci. Pokud je akumulátor příliš vybitý, umístěte vysavač přímo na nabíjecí stanici.

Poznámky

- Standardní doba nabíjení je cca 4-5 hod. Plně nabitý akumulátor poskytne dobu provozu v závislosti na nastavených funkcích, výkonu a vysávaném povrchu 130 až 230 minut. Doby provozu vychází z interního testování společnosti ETA a platí pouze pro nový a plně nabitý akumulátor. V závislosti na stáří a opotřebením akumulátoru doba provozu klesá.
- Přehled stavu akumulátoru snadno zjistíte pomocí aplikace "ETA SMART". Pomocí aplikace lze také kdykoliv vysavač poslat zpět na nabíjecí stanici.
- Pokud se vysavač nestihne (např. pokud je mu nějak zabráněno) navrátit do nabíjecí stanice a stav akumulátoru dosáhne kritické úrovně, automaticky se vypne.

5.3 REŽIMY ÚKLIDU A FUNKCE VYSAVAČE

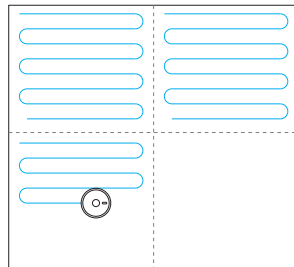
Vysavač disponuje celkem 5 režimy úklidu. Ovládním bez použití aplikace je k dispozici pouze **automatický režim** úklidu a **lokální úklid**.

Manuální ovládání

Pomocí směrových tlačítek **E2** lze vysavač manuálně ovládat a uklízet s ním pouze tam, kde je potřeba.

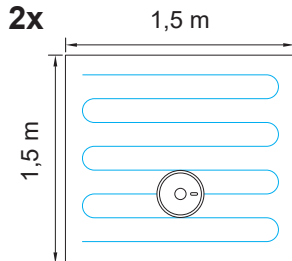
Automatický úklid

Stiskněte tlačítko **A6** na ovládacím panelu nebo tlačítko **E1** na dálkovém ovladači. Vysavač se při úklidu pohybuje postupně a systematicky v prostoru podle naprogramované trasy. Prostor si rozčlení na jednotlivé segmenty. Jakmile vysavač uklidí celý dostupný prostor, tak automaticky vyhledá nabíjecí stanici. Jedná se o nejpoužívanější způsob úklidu.



Lokální úklid

Stiskněte dlouze tlačítko **A7** (cca na 3 sekundy) na ovládacím panelu nebo tlačítko **E6** na dálkovém ovladači. Vysavač se při úklidu pohybuje v prostoru podle naprogramované trasy (čtverec 1,5 x 1,5 m). Po ukončení úklidu se vysavač automaticky vrátí do nabíjecí stanice. Tento režim úklidu je vhodný pro úklid malé znečištěné plochy



Návrat do nabíjecí stanice

Vysavač disponuje funkcí automatické návratu do nabíjecí stanice po dokončení úklidu. Vysavač můžete na dobíjecí stanici odeslat také pomocí tlačítka **A7/E8**, případně danou funkcí přímo v aplikaci.

Vysavač se navrátí do nabíjecí stanice:

- v případě, že jej do ní pošlete tlačítkem **A7/E8** nebo v aplikaci
- v případě dokončení úklidu
- v případě nízkého stavu akumulátoru (po nabití bude pokračovat v nedokončeném úklidu)

Automatické odsávání nečistot odsávací jednotkou

Po provedení úklidu a návratu vysavače do nabíjecí stanice s odsávací jednotkou dojde k automatickému odsátí nečistot ze zásobníku **B**. Je nutné také pravidelně kontrolovat plnost prachového sáčku **D9** a pravidelně ho měnit. Nastavení četnosti vysávání zásobníku lze nastavit v aplikaci.

DALŠÍ FUNKCE DÁLKOVÉHO OVLÁDÁNÍ

Nastavení úrovně sacího výkonu

Pomocí tlačítka **E3** můžete přepínat mezi jednotlivými úrovněmi sacího výkonu. K dispozici jsou celkem 4 úrovně (+ vypnutí sání).

Nastavení intenzity vlhčení

Pomocí tlačítka **E7** můžete přepínat mezi jednotlivými úrovněmi vlhčení. K dispozici jsou celkem 3 úrovně. Tuto funkci lze využívat pouze s mopovacím nástavcem **C** (viz níže).

Zapnutí/vypnutí světelné signalizace

Pomocí tlačítka **E5** můžete světelnou signalizaci vypnout/zapnout.

Zapnutí/vypnutí hlasových upozornění

Pomocí tlačítka **E4** můžete hlasová upozornění vypnout/zapnout.

Pokyn pro návrat do nabíjecí stanice s následným vysáním zásobníku

Pomocí tlačítka **E9** pošlete vysavač vyprázdnit zásobník **B** do jednotky **D**.

5.4 POUŽITÍ MOPOVACÍHO NÁSTAVCE (obr. 3)

- Vyjměte zásobník **B** a otvorem **B6** naplňte nádržku čistou vodou a řádně uzavřete zátkou **B7**.
- Zásobník **B** vložte zpět do robota.
- Poté na zásobník **B** ze spodní strany robota nasuňte (po úklidu odejměte) dle obr.3 samotný mopovací nástavec **C** s nasazeným mopem (uslyšíte cvaknutí). **Mop před použitím namočte a vyždímejte.**
- Vysavač zapněte stisknutím tlačítka **A6/E1**, případně v aplikaci na požadovaný režim úklidu.

- 5) Po ukončení úklidu nádržku vylejte a nechte řádně vysušit - nenabíjete robot s vodou v nádržce.

Poznámky

- Nepřidávejte do vody žádné čisticí prostředky, jinak způsobíte zalepení děr a nefunkčnost mopování.
- Zasunutí mopovacího nástavce **C** aktivuje funkci čerpadla. Nepoužívejte vysavač s nástavcem **C** bez vody uvnitř nádržky **B8**!
- Vysavač během mopování kontrolujte. Nepoužívejte mopování bez neustálého dohledu.
- Při mopování doporučujeme provádět úklid po jednotlivých místnostech.
- Vysavač při mopování kontrolujte a dle potřeby do mopovacího nástavce doplňte vodu, případně opláchněte mop.
- Nepoužívejte mopovací nástavec na kobercích a zabraňte případnému najetí vysavače na koberec (případně můžete využít v aplikaci funkci zakázané zóny, kterou nastavíte na oblast s koberci).
- Po použití mopovacího nástavce odejměte a vyčistěte. **Nenechávejte ho nainstalovaný na vysavači během nabíjení nebo pokud jej nepoužíváte.**
- Po uzavření zátky může spodními otvory uniknout malé množství vody. Po jejím uzavření nástavec otočte a přenášejte vzhůru nohama.

6. ÚDRŽBA VYSAVAČE

Údržbu a čištění provádějte pravidelně v závislosti na četnosti používání a také objemu úklidů. Ve více znečištěném prostředí (domácnost s domácími mazlíčky) bude nutná častější údržba. **Zanedbání údržby může způsobit poškození vysavače a jeho součástí!**

Tělo robotického vysavače včetně laserového modulu otírejte opatrně suchým hadříkem. Zkontrolujte také, zda se do oblasti laserového modulu nedostaly nějaké nečistoty a neblokují pohyb otočného mechanismu. To by mohlo negativně ovlivnit mapování prostoru a chování robotu.

POZOR

Při otáčení robotu jej nepokládejte na laserový modul, mohl by se poškodit!

6.1 ČIŠTĚNÍ NABÍJECÍCH KONTAKTŮ

Vypněte vysavač a odpojte nabíjecí stanici od el. sítě! Očistěte nabíjecí kontakty (**A3**, **D2**) na vysavači i na stanici měkkým suchým hadříkem. Čištění provádějte alespoň 1x za měsíc. **K čištění kontaktů nepoužívejte žádné agresivní čisticí prostředky nebo oleje.**

6.2 ČIŠTĚNÍ ZÁSObNÍKU NA NEČISTOTY

1. Podle obr. 2 vyjměte zásobník na nečistoty **B** z vysavače. Otevřete jeho víko a nečistoty vysypte a zlikvidujte společně s běžným komunálním odpadem - případně použijte funkci odsávání nečistot ze zásobníku odsávací stanici. Pokud budete vysypávat zásobník ručně, obraťte jej výstupním otvorem nahoru.
2. Z nádržky **B8** vylijte přebytečnou vodu. Zásobník **B** otřete vlhkým hadříkem.
3. Otevřete víko **B5**, vyjměte HEPA filtr a jemně jej vyfoukejte nebo vyklepejte. Případně použijte k očištění nástroj na čištění **G**. Filtry **B2** a **B4** umyjte v čisté vodě a nechte řádně vyschnout.

UPOZORNĚNÍ

- Pro zachování filtračních parametrů HEPA filtru doporučujeme čištění suchou cestou.
- **Pokud se rozhodnete HEPA filtr umýt vodou, sníží se jeho filtrační schopnosti.** Maximální počet umytí filtru je 3x. Poté je nutné zakoupit nový.
- HEPA filtr doporučujeme měnit alespoň 2x za rok.
- Filtry nejsou určeny pro mytí v myčce nádobí.
- Zanedbání čištění a případně výměny filtrů může vést k poruše vysavače!

4. Po provedení údržby složte zpět zásobník včetně filtrů a vložte do robota.

6.3 ČIŠTĚNÍ HLAVNÍHO KARTÁČE Obr. 4

1. Stiskněte obě aretace krytu směrem ke kartáči a umístěný kryt **A11** odejměte. Poté vyjměte hlavní kartáč **A10** z vysavače.
2. Vyčistěte hlavní kartáč nástrojem na čištění **G** (nebo jiným vhodným). Pro odstranění namotaných vlasů/chlupů můžete použít také nůžky. Kryt hlavního kartáče a prostor pro hlavní kartáč otřete měkkým suchým hadříkem.
3. Z kartáče **A10a** můžete vysunout také ložisko **A15** a odstranit případné chlupy/vlasy, které se do tohoto prostoru dostaly.
4. Opačným způsobem umístěte všechny odejmuté prvky zpět do vysavače.

6.4 ČIŠTĚNÍ POSTRANNÍCH KARTÁČKŮ

Vyjměte kartáčky prostým vysunutím, vyčistěte je a odstraňte z nich namotané vlasy/chlupy).

6.5 ČIŠTĚNÍ KOLEČEK

Vyčistěte přední, levé i pravé kolečko pomocí nástroje **G**.

UPOZORNĚNÍ

Na osách koleček se mohou namotávat vlasy/chlupy a ulpívat další nečistoty. Kolečka pravidelně kontrolujte a čistěte.

6.6 ČIŠTĚNÍ SENZORŮ A2/A17

Po dokončení každého úklidu očistěte senzory pomocí nástroje **G** (nebo jiného vhodného).

6.7 ČIŠTĚNÍ MOPOVACÍHO NÁSTAVCE

Po každém použití nástavec odejměte z vysavače (viz obr. 3). Mopovací nástavec **C** a mopy **C3** opláchněte pod tekoucí vodou.

6.8. ČIŠTĚNÍ PŘEDNÍHO NÁRAZNÍKU A1

Přední nárazník obsahuje senzory překážek, celý jej tedy pravidelně otírejte opatrně vlhkým hadříkem. Zkontrolujte také, zda lze předním nárazníkem mírně pohybovat po celém jeho obvodu směrem k tělu robota a zkontrolujte, zda není mezi nárazníkem a robotem zaseknutá nějaká překážka.

6.9. ČIŠTĚNÍ NABÍJECÍ STANICE S ODSÁVACÍ JEDNOTKOU

1. Odklopte víko **D5** a vyjměte prachový sáček **D9**. Zlikvidujte jej společně s komunálním odpadem. Poté do jednotky vložte nový prázdný prachový sáček.

2. Vysuňte ochranný filtr **D6**. Filtr opláchněte pod tekoucí vodou. Poté nechte důkladně vyschnout a vložte zpět na své místo.
3. Očistěte také oblast **D3** opatrně suchým hadříkem.

Poznámka

V okolí otvoru **D4** se mohou nahromadit nečistoty a prach. Očistěte vlhkým hadříkem či kartáčkem i tuto oblast.

Údržbu rozsáhlejšího charakteru nebo údržbu, která vyžaduje zásah do vnitřních částí spotřebiče, musí provést odborný servis! Nedodržením pokynů výrobce zaniká právo na záruční opravu!

7. ŘEŠENÍ PROBLÉMŮ

Velkou část různých potíží můžete vyřešit nebo jim zamezit správnou obsluhou v souladu s instrukcemi v návodu. Především dbejte na řádnou údržbu a vizuální kontrolu vysavače. Vždy pro jistotu restartujte celý vysavač a zkontrolujte správné připojení stanice k el. síti.

Pokud nastane nějaký druh chybové události, robot vám ji oznámí. Používejte robot s aplikací, která danou chybu více upřesní i v ostatních jazycích.

Problém	Příčina	Řešení
Vysavač se točí na jednom místě.	Levé/pravé kolo je zaseknuté.	Zkontrolujte a vyčistěte kola.
Vysavač stále couvá.	Senzory proti pádu ze schodů jsou znečištěny, nebo poškozeny.	Senzory vyčistěte. Pokud problém přetrvává, tak vyhledejte autorizované servisní středisko.
Vysavač neustále naráží do překážek.	Přední nárazník je zaseknutý vlivem nečistot.	Zkontrolujte a vyčistěte přední nárazník.
Vysavač uklízí velmi krátkou dobu.	Akumulátor není dostatečně nabitý nebo je na konci své životnosti.	Plně nabijte vysavač. Pokud problém přetrvává, vyměňte akumulátor za nový.
Sací výkon vysavače slábne.	Zásobník na nečistoty je plný nebo jsou znečištěné filtry.	Zkontrolujte a vyčistěte zásobník na nečistoty a filtry.
Vysavač nemapuje, deformuje mapu nebo se chová chaoticky	Zablokovaný laserový modul.	Zkontrolujte modul a odstraňte případné překážky. Laserový mechanismus se musí pod modulem volně otáčet.
Vysavač nejde spustit	Vybitý akumulátor	Robot nabijte.
	Extrémní teplota okolí	Okolní teplota nesmí být nižší než 0 °C ani vyšší než 40 °C.
Abnormální chování	Neznámá příčina	Vyzkoušejte vypnutí a restart vysavače.

Další rady a pomoc naleznete na stránkách <http://eta.cz/robot>.

8. TECHNICKÁ SPECIFIKACE

Robotický vysavač	
Spotřebič třídy ochrany	III.
Provozní napětí	14,4 V ===
Akumulátor	Li-Ion (ICR-26J-4S2P-V3)
Kapacita akumulátoru	5200 mAh
Doba nabíjení	4-5 hod.
Hmotnost	3,6 kg
Rozměry	Ø 350 mm x 100 mm
Jmenovitý příkon	50 W
Bezdrátová technologie	Wifi
Deklarovaná hladina akustického výkonu je 65 dB(A) re 1pW.	

Kompatibilita:

- Operační systém smart zařízení
- Android 6.0 a vyšší
 - IOS 11.0 a vyšší
- Wifi síť
- 2,4 / 5 GHz (B, G, N+ / AC)
 - zabezpečení WPA1 a WPA2 (doporučeno WPA2)

UPOZORNĚNÍ

Zařízení nelze provozovat na Wifi sítích zabezpečených protokolem IEEE 802.1X (zpravidla firemní Wifi sítě).

Nabíjecí stanice	
Spotřebič třídy ochrany	I.
Vstupní a výstupní napětí	220 V (AC)
Jmenovitý příkon	1050 W
Rozměry cca	393 x 242 x 220 mm
Hmotnost	2,8 kg
Objem prach.sáčku	3 l
Odsávání	≥ 25 KPa
Deklarovaná hladina akustického výkonu je 84 dB(A) re 1pW.	

Tímto ETA a.s. prohlašuje, že typ rádiového zařízení ETA6229 je v souladu se směrnicí 2014/53/EU. Úplné znění EU prohlášení o shodě je k dispozici na stránkách výrobce.

Změna technické specifikace a obsahu případného příslušenství dle modelu výrobku vyhrazena výrobcem. Výrobce si také vyhrazuje právo na změny/aktualizace aplikace ETA Smart bez předchozího upozornění. Charakter těchto změn/aktualizací může způsobit, že některé informace či postupy uvedené v tomto návodu budou neaktuální či nebudou popsány.

Kapacita baterie výrobku se postupně snižuje. Ke snížení kapacity baterie dochází při obvyklém užívání spotřebiče a považuje se za opotřebení spotřebiče. Snížení kapacity baterie není vadou spotřebiče.

9. EKOLOGIE



Pokud to rozměry dovolují, jsou na všech kusech vytištěny znaky materiálů použitých na výrobu balení, komponentů a příslušenství, jakož i jejich recyklace. Uvedené symboly na výrobku nebo v průvodní dokumentaci znamenají, že použité elektrické nebo elektronické výrobky nesmí být likvidovány společně s komunálním odpadem. Za účelem správné likvidace výrobku jej odevzdejte na určených sběrných místech, kde budou přijaty zdarma. Správnou likvidací tohoto produktu pomůžete zachovat cenné přírodní zdroje a napomáháte prevenci potenciálních negativních dopadů na životní prostředí a lidské zdraví, což by mohly být důsledky nesprávné likvidace odpadů. Při nesprávné likvidaci tohoto druhu odpadu mohou být v souladu s národními předpisy uděleny pokuty. Tento spotřebič je vybaven Li-Ion akumulátorem s dlouhou životností. Pro ochranu životního prostředí je nutné po ukončení životnosti spotřebiče vybitý akumulátor z něho demontovat a vhodným způsobem, prostřednictvím k tomu určených speciálních sběrných sítí, akumulátor, baterie i spotřebič bezpečně zlikvidovat. Další podrobnosti si vyžádejte od místního úřadu. Baterie nikdy nelikvidujte spalením!

Vyjmутí akumulátoru

Odšroubujte 2 šrouby krytu prostoru pro akumulátor na spodní straně vysavače. Vyjměte akumulátor a odpojte konektor. Při odpojování konektoru stiskněte nejdříve uvolňovací pojistku na boční straně konektoru a následně jej odpojte. Poté můžete vložit a připojit nový akumulátor.

UPOZORNĚNÍ A SYMBOLY POUŽITÉ NA SPOTŘEBIČI, OBALECH NEBO V NÁVODU:

HOUSEHOLD USE ONLY – Pouze pro použití v domácnosti. DO NOT IMMERSE IN WATER OR OTHER LIQUIDS – Neponořovat do vody nebo jiných tekutin.



TO AVOID DANGER OF SUFFOCATION, KEEP THIS PLASTIC BAG AWAY FROM BABIES AND CHILDREN. DO NOT USE THIS BAG IN CRIBS, BEDS, CARRIAGES OR PLAYPENS. THIS BAG IS NOT A TOY.

Nebezpečí udušení. Nepoužívejte tento sáček v kolébkách, postýlkách, kočárcích nebo dětských ohrádkách. PE sáček odkládejte mimo dosah dětí. Sáček není na hraní.



- Čtěte návod k obsluze



- Odnímatelná napájecí jednotka



UPOZORNĚNÍ