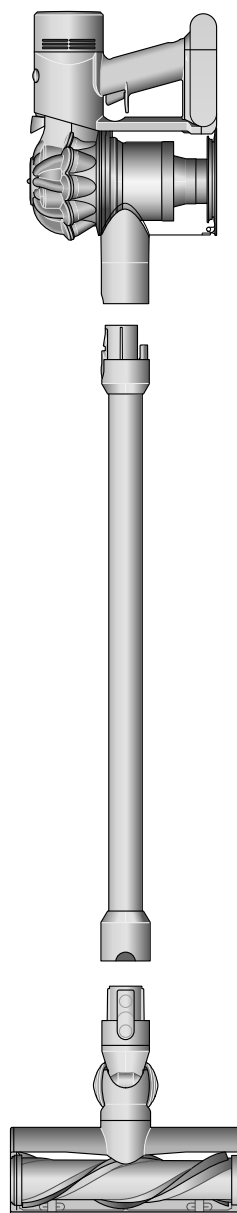


# dyson v8

## Návod k použití



SV12 JN.00000 PN.000000-00-00  
00.00.00 VERSION NO.01

### Obsah

Obsah balení

Začínáme

Péče o podlahy

Nabíjení spotřebiče

Vysypávání sběrné nádoby

Čištění sběrné nádoby

Uvolňování ucpání

Čištění a mytí filtru A

Čištění a mytí filtru B

Odstraňování uvízlých blokujících předmětů  
z podlahové hubice Motorbar™

Odstraňování uvízlých blokujících předmětů  
z mini hubice s motorovým rotačním  
kartáčem

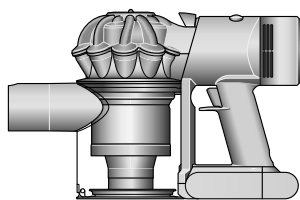
Mytí rotačního kartáče Fluffy™

Čištění hubic

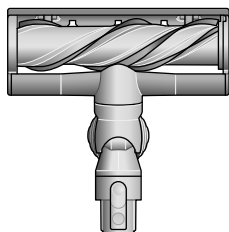
Péče o spotřebič

# Obsah balení

Váš spotřebič je dodáván s jednou nebo s více těchto podlahových hubic – ne všechny jsou součástí dodávky.

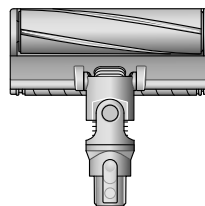


Vysavač



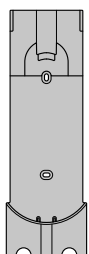
Podlahová hubice Motorbar™

Integrované zuby automaticky odstraňují namotané vlasy z rotačního kartáče během vysávání.



Podlahová hubice Fluffy™

Měkký tkaný nylon odstraňuje velké nečistoty, zatímco antistatická karbonová vlákna odstraňují jemný prach z tvrdých podlah.



Úchyt na stěnu

Akumulátorový vysavač Dyson zapadne do nabíjecího úchytu na stěnu, aby byl připraven pro další úklid.



Nabíjecí adaptér

Nabíjí vysavač v/nebo mimo úchyt na stěnu.



Trubice

Některé hubice nemusí být součástí dodávky.

Další hubice můžete zakoupit na [www.dyson.cz](http://www.dyson.cz)



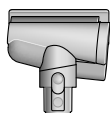
Kombinovaná hubice

Dvě hubice v jedné – štěrbinová s kartáčem. Rychlé přepínání mezi čištěním a vysáváním prachu všude v domácnosti nebo v interiéru automobilu.



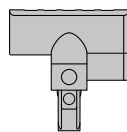
Štěrbínová hubice

Navržena pro precizní úklid složitých koutů a uvnitř obtížně dostupných úzkých prostor.



Hubice s kónickým kartáčem

Vlasy nezůstávají namotané na kónicky tvarovaném kartáči, ale postupně se svinou a nasají do sběrné nádoby. Poháněná motorem, vhodná pro menší prostory.



Minihubice s motorovým rotačním kartáčem

Motorový rotační kartáč, umístěný v menší hubici odstraňuje odolné nečistoty z matrací, čalounění a schodů.



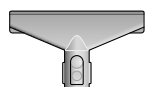
Jemný kartáč na prach

Okraje hubice jsou lemovány měkkými nylonovými štětinami pro šetrné, vysávání jemného prachu z choulostivých předmětů a povrchů.



Kartáč na odolné nečistoty

Tuhé nylonové štětiny uvolňují hluboko usazené nečistoty z hrubých koberců, míst s vysokou zátěží a interiéru automobilů.



Hubice na čalounění a matrace

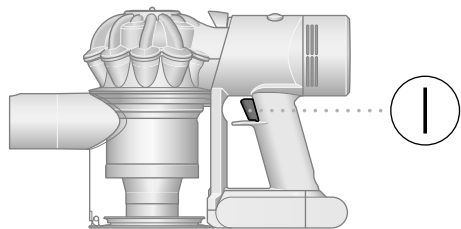
Odstraňuje prach, nečistoty a alergeny z matrací a čalounění.



Prodlužovací hadice

Pružně prodlouží dosah jakéhokoliv nástavce až o 61 cm, pro úklid vysoko nahore i dole a všude v domácnosti nebo interiéru automobilu.

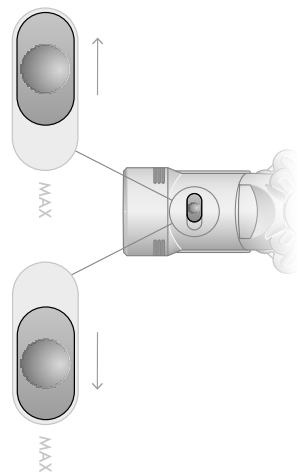
# Začínáme



Stiskem spouštěcího tlačítka začnete vysávat

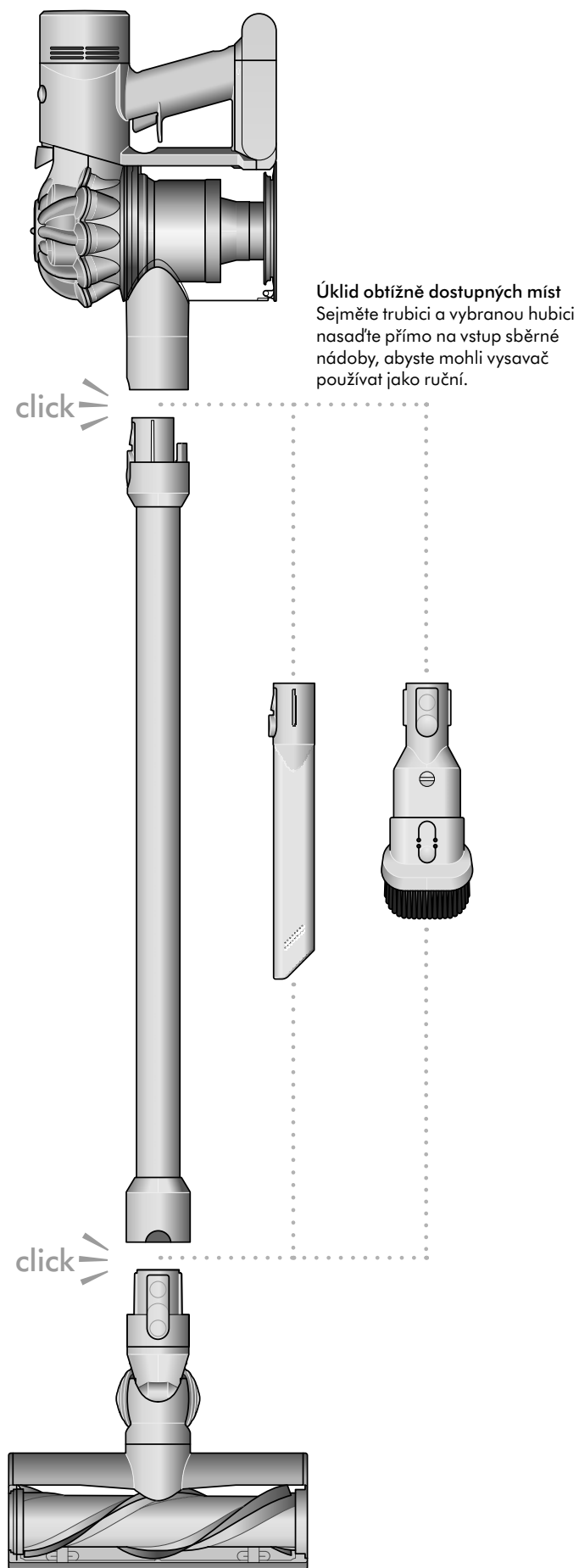
## Dva výkonové režimy

Přepínejte mezi Standardním režimem - pro delší vysávání - a režimem MAX s maximálním sacím výkonem. Stačí držet stlačené spouštěcí tlačítko a přesouvat přepínač výkonu doleva či doprava.



## Rychlá výměna příslušenství

Rychloupínací příslušenství se navakne i uvolní během chvilky pohybem stiskem uvolňovacího tlačítka.



Úklid obtížně dostupných míst  
Sejměte trubici a vybranou hubici  
nasadte přímo na vstup sběrné  
nádoby, abyste mohli vysavač  
používat jako ruční.

Podlahová hubice Motorbar™  
Integrované zuby automaticky  
odstraňují namotané vlasy  
z rotačního kartáče během  
vysávání.

# Péče o podlahy

Zkontrolujte, zda je spodní strana podlahové hubice nebo nástavce čistá a bez cizích předmětů, které by mohly způsobit poškození.

Než začnete vysávat podlahu, rohože nebo koberce, přečtěte si doporučení pro jejich čištění, které uvádí výrobce podlahové krytiny.

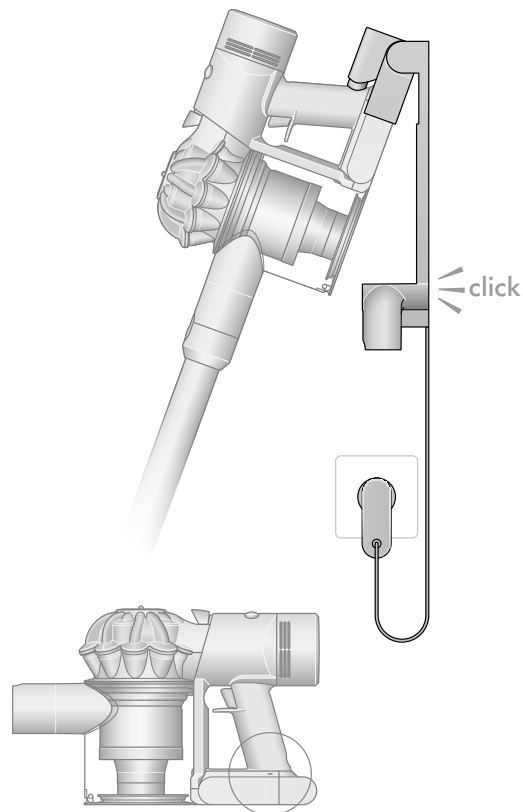
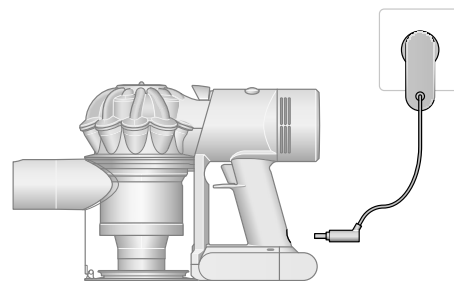
Rotační kartáč spotřebiče může poškodit některé podlahové krytiny. Některé materiály koberců se mohou třepit, pokud se při vysávání používá rotační kartáč. Jestliže se to stane, doporučujeme vysávat bez hubice s motorovým rotačním kartáčem a konzultovat to s výrobcem podlahové krytiny.

# Nabíjení spotřebiče

Před prvním použitím plně nabijte.

Připojte nabíjecí adaptér buďto přímo nebo přes úchyt na stěnu.

Plné nabití potrvá přibližně 4,5 hodiny. Během nabíjení akumulátoru budou blikat indikátory aktuální úrovně nabití. Tyto indikátory zhasnou, jakmile bude akumulátor plně nabitý.



## LED stavu nabití akumulátoru

Během používání, vysoký stupeň nabití.



Během používání, středně vysoký stupeň nabití.



Během používání, nízký stupeň nabití.



Akumulátor je vybitý.



## LED indikátor nabíjení

Nabíjení, nízký stupeň nabití.



Nabíjení, středně vysoký stupeň nabití.



Nabíjení, téměř plně nabito.



Akumulátor je nabitý.



Chyba akumulátoru.

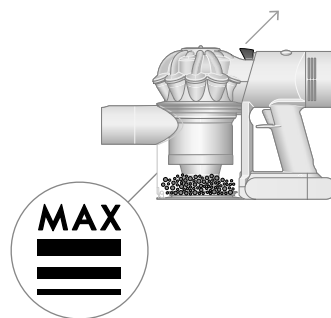


Chyba nabíjecího adaptéru.



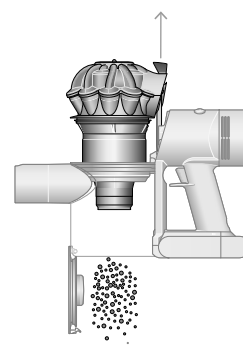
# Vysypávání sběrné nádoby

Sběrnou nádobu vysypte, jakmile nečistoty dosáhnou značky MAX – nádobu nenechte přeplnit. Používání spotřebiče, když jsou nečistoty nad úrovní MAX, může ovlivnit jeho výkon a vyžadovat častější čištění filtru.



## Vysypání nečistot Sejměte trubici.

Držte vysavač nad odpadkovým košem a zatáhněte za červené táhlo otevření sběrné nádoby směrem nahoru. Blok cyklon se vysune nahoru a dno sběrné nádoby se otevře.



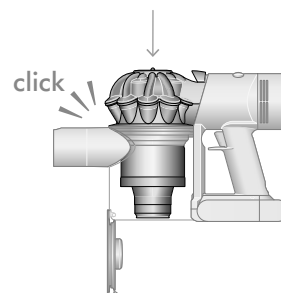
## Minimalizace kontaktu s prachem

Při vyprazdňování zasuňte spodní konec sběrné nádoby do prachotěsného sáčku a utěsněte jej. Opatrně vyjměte sběrnou nádobu ze sáčku, uzavřete jej a vyhoďte.

## Uzavření sběrné nádoby

Zatlačte na blok cyklon a zasuňte jej dolů, dokud nezapadne na své místo.

Zavřete a zatlačte na dno sběrné nádoby směrem vzhůru, dokud to nezapadne na své místo.



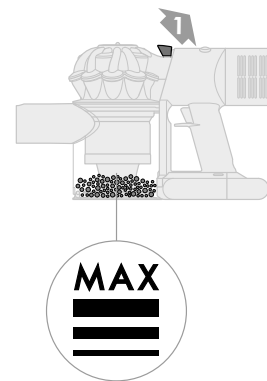
# Čištění sběrné nádoby

Sběrnou nádobu vysypte, jakmile nečistoty dosáhnou značky MAX. Pokud používáte spotřebič s plnou sběrnou nádobou, je možné, že budete muset filtrační jednotku čistit častěji.

## Vyprázdnění sběrné nádoby

Sejměte trubici.

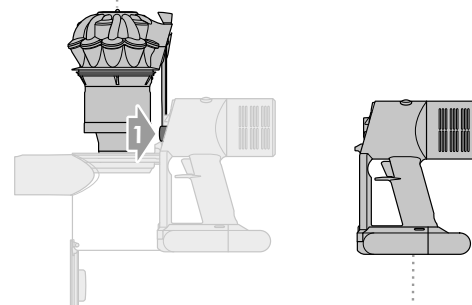
Držte vysavač nad odpadkovým košem a zatáhněte za červené táhlo otevření sběrné nádoby směrem nahoru. Blok cyklon se vysune nahoru a dno sběrné nádoby se otevře.



## Vyjmutí bloku cyklon

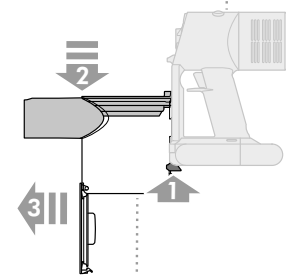
Zatáhněte za červené táhlo otevření sběrné nádoby směrem nahoru. Blok cyklon se vysune nahoru a dno sběrné nádoby se otevře.

Vyhledejte červené tlačítko pro uvolnění bloku cyklon za blokem cyklon a jeho stisknutím uvolněte blok cyklon od spotřebiče.



## Uvolnění sběrné nádoby

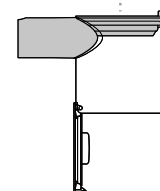
Zatlačte na červenou pojistku umístěnou na spodní straně, vysuňte směrem dolů sběrnou nádobu ze spotřebiče.



## Čištění sběrné nádoby

Otřete vlhkou utěrkou, která nepouští vlákna. Sběrnou nádobu nekládejte do myčky na nádobí ani nepoužívejte žádné čisticí prostředky, leštidla nebo osvěžovače vzduchu.

Předtím, než nasadíte sběrnou nádobu nazpět, se ujistěte, že je zcela suchá.



## Opětovné nasazení sběrné nádoby

Zarovnejte výstupky na sběrné nádobě s drážkami na hlavním těle spotřebiče a nasuňte sběrnou nádobu vzhůru, dokud nezapadne na místo.

## Opětovné nasazení bloku cyklon

Zasuňte blok cyklon zpět do drážek hlavního těla spotřebiče a zatlačte na něj, dokud nezapadne na své místo.

Silněji zatlačte na dno sběrné nádoby směrem vzhůru, dokud nezaklapne na své místo.

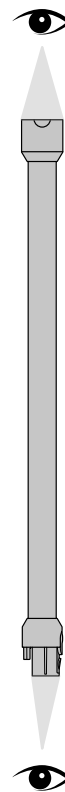
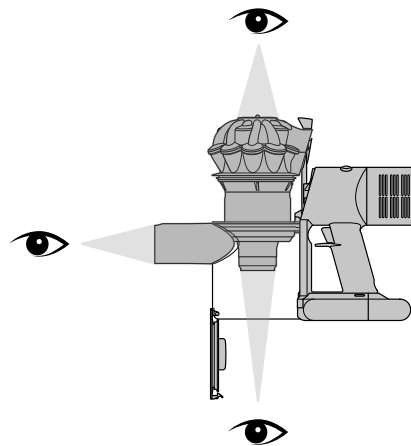
# Uvolňování ucpání

Spotřebič je vybaven automatickým vypínáním. Pokud je jakákoli jeho část zablokována, motor spotřebiče bude pulzovat a nebude pracovat, dokud nebude zablokování odstraněno.

Před hledáním uvízlých blokujících předmětů a nečistot odpojte nabíjecí adaptér od spotřebiče. Dávejte pozor, abyste nestiskli spouštěcí tlačítko a abyste se neporanili o ostré předměty.

Před hledáním uvízlých blokujících předmětů a nečistot nechejte spotřebič vychladnout.

Při hledání uvízlých blokujících předmětů a nečistot spotřebič nepoužívejte. Mohlo by dojít ke zranění.



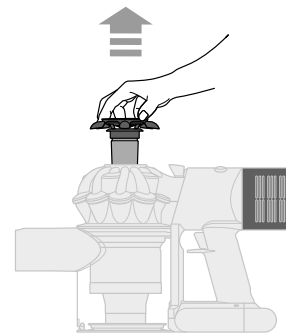


# Čištění a mytí filtru A

## Vyjmutí filtru

Vysuňte filtr z horní části bloku cyklon.

Oklepáním odstraňte největší prach a nečistoty.



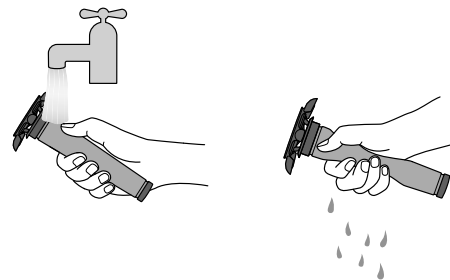
## Mytí filtrační jednotky

Podržte filtr otevřeným koncem pod tekoucí vodou z kohoutku, dokud nepoteče čistá voda.

Otočte filtr spodní částí vzhůru a oklepejte jej, abyste odstranili přebytečnou vodu.

Přejíždějte vodou po vnější straně filtru, dokud nepoteče čistá voda.

Stiskněte a zmáčkněte filtr oběma rukama a vymačkejte všechnu přebytečnou vodu.

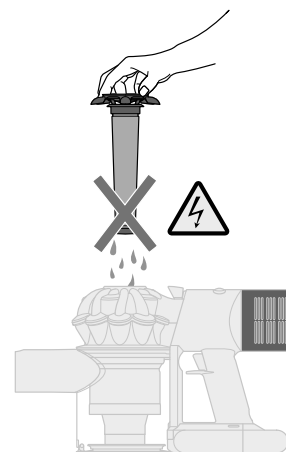
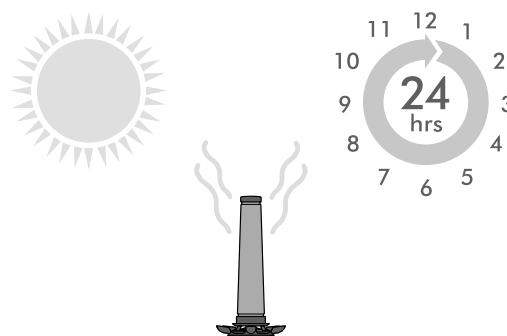


## Sušení filtru

Nechejte filtr schnout minimálně 24 hodin na dobře větraném teplém místě.

Nesušte filtr v sušičce ani v blízkosti otevřeného ohně.

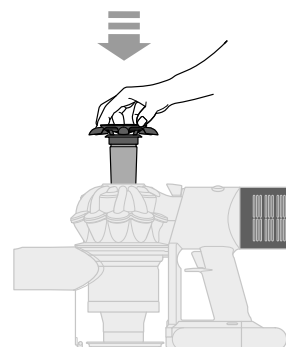
Důležité: Než vrátíte filtrační jednotku zpět do spotřebiče, musí být dokonale suchá. Při použití vlhké filtrační jednotky, může dojít k poškození spotřebiče.



## Opětovné vložení filtru

Zarovnejte šipku na horní straně filtru s táhlem pro uvolnění sběrné nádoby.

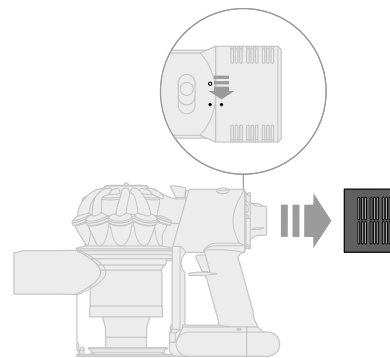
Zatlačte jej dolů, aby pevně zapadl na místo.



# Čištění a mytí filtru B

## Sejmutí filtrační jednotky

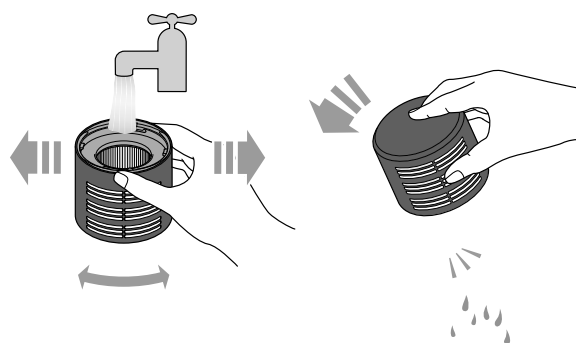
Otočením proti směru hodinových ručiček a jejím vysunutím vyjmete filtrační jednotku ze spotřebiče.



## Mytí filtrační jednotky

Vnitřek filtru omyjte pod tekoucí studenou vodou a otáčejte jím, abyste se ujistili, že je celý vnitřek čistý.

Opakujte, dokud neprotéká čistá voda.



## Vytřepání vody

Vyprázdněte filtrační jednotku a silnějším otřepáním odstraňte přebytečnou vodu.

Ve vytřepávání vody pokračujte, dokud bude z filtru nějaká voda odkapávat.

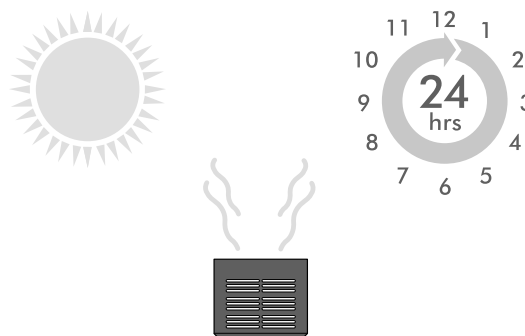
## Sušení filtru

Položte filtr otevřeným koncem nahoru, aby vyschl.

Nechejte filtr schnout minimálně 24 hodin na dobře větraném teplém místě.

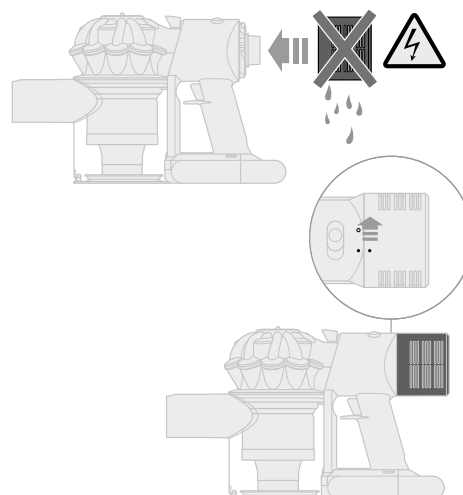
Nesušte filtr v sušičce ani v blízkosti otevřeného ohně.

Důležité: Než vrátíte filtrační jednotku zpět do spotřebiče, musí být dokonale suchá. Při použití vlhké filtrační jednotky, může dojít k poškození spotřebiče.



## Opětovné nasazení filtru

Nasuňte filtr na spotřebič, zarovnaný v tzv. otevřené poloze. Pootočením ve směru hodinových ručiček zajistíte filtr v zamčené poloze.



# Odstraňování uvízlých blokujících předmětů z podlahové hubice Motorbar™

Rotační kartáč podlahové hubice Motorbar™ není omyvatelný. Pro zajištění optimálního výkonu pravidelně kontrolujte rotační kartáč a odstraňujte veškeré nečistoty a uvízlé blokující předměty.

Ujistěte se, že nabíjecí adaptér je odpojený od spotřebiče a dejte pozor, abyste nestiskli spouštěcí tlačítko.



## Vyjmutí rotačního kartáče

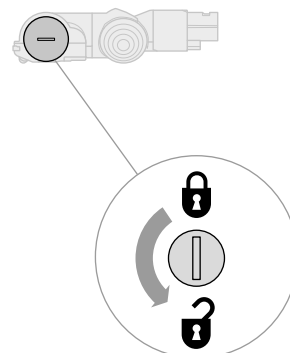
Žádnou část spotřebiče nekládejte do myčky na nádobí ani nepoužívejte žádné čisticí prostředky, leštiidla nebo osvěžovače vzduchu.

Stlačte tlačítko na konci trubice pro uvolnění podlahové hubice. Otočte podlahovou hubici spodní stranou vzhůru.

Pro odjištění koncovky použijte minci.

Otočte koncovkou a sejměte ji z rotačního kartáče. Koncovku nemyjte.

Vysuňte rotační kartáč z hubice.



## Hledání nečistot a uvízlých blokujících předmětů

Odstraňte veškeré nečistoty z rotačního kartáče.

Zkontrolujte vnitřek hubice a odstraňte veškeré nečistoty a blokující předměty.

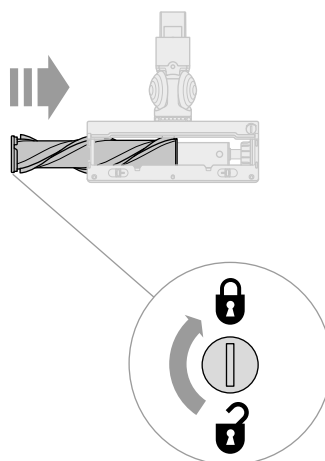
Podlahová hubice Motorbar™ ani její rotační kartáč nejsou omyvatelné. Otřete vlhkou utěrkou, která nepouští vlákna.

## Opětovné vložení rotačního kartáče

Nasaďte koncovku zpět na rotační kartáč a nasuňte jej zpět do hubice.

Otočte koncovkou po směru hodinových ručiček do polohy zajištěno.

Podlahová hubice není omyvatelná. Lze ji otírat pouze vlhkou utěrkou, která nepouští vlákna.



# Odstraňování uvízlých blokujících předmětů z mini hubice s motorovým rotačním kartáčem

Rotační kartáč mini hubice není omyvatelný. Pro zajištění optimálního výkonu pravidelně kontrolujte rotační kartáč a odstraňujte veškeré nečistoty a uvízlé blokující předměty.

Ujistěte se, že nabíjecí adaptér je odpojený od spotřebiče a dejte pozor, abyste nestiskli spouštěcí tlačítko.

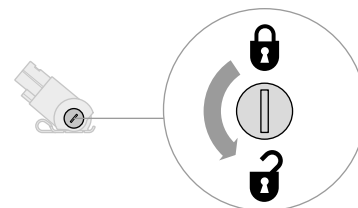
## Vyjmutí rotačního kartáče

Žádnou část spotřebiče nevkládejte do myčky na nádobí ani nepoužívejte žádné čisticí prostředky, leštiidla nebo osvěžovače vzduchu.

Pro odjištění koncovky použijte minci.

Otočte koncovkou a sejměte ji z rotačního kartáče. Koncovku nemyjte.

Vysuňte rotační kartáč z hubice.

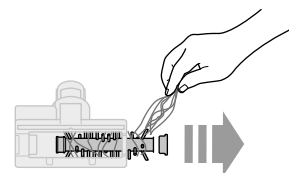


## Hledání nečistot a uvízlých blokujících předmětů

Odstraňte veškeré nečistoty z rotačního kartáče.

Zkontrolujte vnitřek hubice a odstraňte veškeré nečistoty a blokující předměty.

Mini hubice s motorovým rotačním kartáčem ani její rotační kartáč nejsou omyvatelné. Otřete vlhkou utěrkou, která nepouští vlákna.

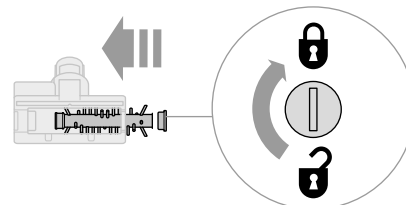


## Opětovné vložení rotačního kartáče

Nasadte koncovku zpět na rotační kartáč a nasuňte jej zpět do hubice.

Otočte koncovkou do polohy zajištěno.

Hubice není omyvatelná. Lze ji otírat pouze vlhkou utěrkou, která nepouští vlákna.



# Mytí rotačního kartáče Fluffy™

Spotřebič má jeden nebo dva omyvatelné rotační kartáče. Pro zachování optimálního výkonu rotačního kartáče pravidelně kontrolujte a myjte.

Ujistěte se, že nabíjecí adaptér je odpojený od spotřebiče a dejte pozor, abyste nestiskli spouštěcí tlačítko.

## Vyjmutí rotačních kartáčů

Nevkládejte rotační kartáč do myčky, pračky, sušičky, trouby, mikrovlnné trouby ani do blízkosti otevřeného ohně.

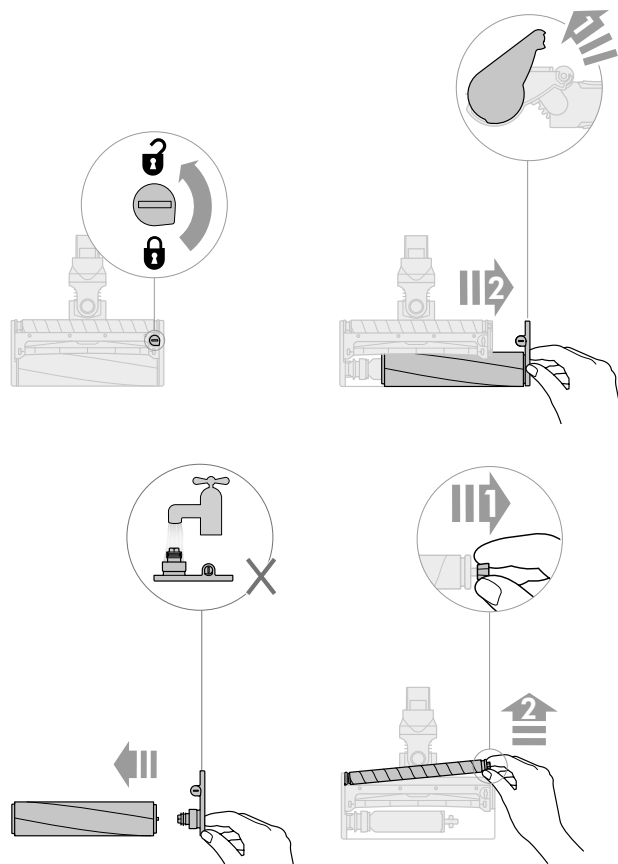
K mytí rotačního kartáče používejte pouze studenou vodu a nepoužívejte žádné čisticí prostředky.

Otočte podlahovou hubici spodní stranou vzhůru. Pomocí mince otáčejte zámkem koncovky o 90° proti směru hodinových ručiček, dokud nepřeskočí do odemčené polohy.

Otočte koncovku do otevřené polohy a vysuňte rotační kartáč z podlahové hubice.

Sejměte koncovku z rotačního kartáče. Nemyjte ji.

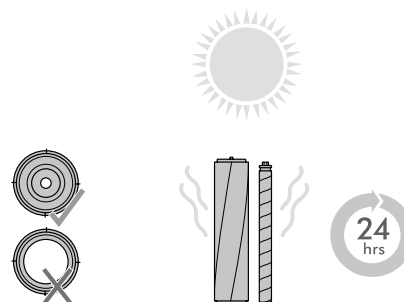
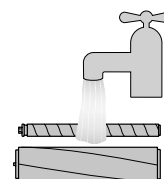
Vyjměte i menší rotační kartáč z podlahové hubice.



## Mytí a sušení rotačního kartáče

Držte kartáč pod tekoucí vodou a jemně ho promněte, abyste odstranili veškeré žmolky nebo nečistoty.

Postavte rotační kartáč svisle, jak je znázorněno na obrázku. Nechejte jej zcela vyschnout po dobu minimálně 24 hodin.



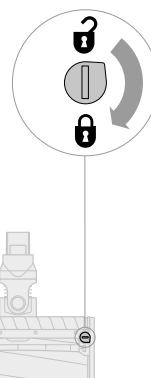
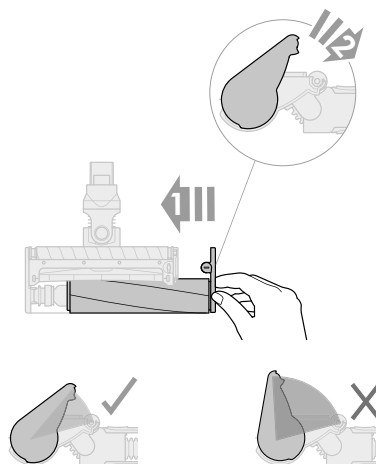
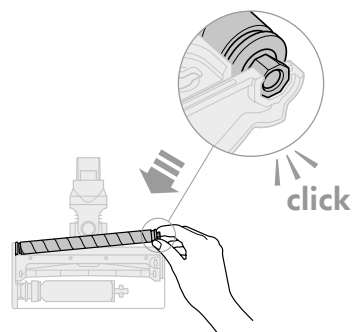
V závislosti na modelu vysavače může mít podlahová hubice buď jeden, nebo dva rotační kartáče.

Před opětovným vložením zkontrolujte, zda jsou rotační kartáče dokonale suché. Nejprve znovu nasadte menší rotační kartáč. Vložte jeho kulatý konec na své místo a poté zasuňte osmihranný konec, dokud také nezapadne na své místo.

Nasadte koncovku zpět na hlavní rotační kartáč.

Nasuňte hlavní rotační kartáč do podlahové hubice. Otočte koncovku zpět dolů do polohy zajištění.

Otočte zámek koncovky o 90° ve směru hodinových ručiček do zajištěné polohy. Zkontrolujte, zda jsou uzávěry a rotační kartáče pevně na svých místech.



# Čištění hubic

Žádnou část spotřebiče nekládejte do myčky na nádobí ani nepoužívejte žádné čisticí prostředky, leštidla nebo osvěžovače vzduchu.

Otřete vlhkou utěrkou, která nepouští vlákna, aniž byste se dotkli připojovacího konektoru.

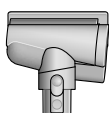
Před použitím se ujistěte, že hubice jsou dokonale suché.



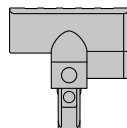
Kombinovaná hubice



Štěrbínová hubice



Hubice s kónickým kartáčem



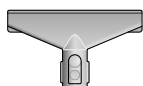
Minihubice s motorovým rotačním kartáčem



Jemný kartáč na prach



Kartáč na odolné nečistoty



Hubice na čalounění a matrace



Prodlužovací hadice

# Péče o spotřebič

Abyste pokaždé dosáhli nejlepšího výkonu svého spotřebiče, je důležité jej pravidelně čistit a odstraňovat uvízlé blokuující předměty.

## **Péče o spotřebič**

Pokud je spotřebič zaprášený, otřete jej vlhkou utěrkou, která nepouští vlákna.

Kontrolujte podlahovou hubici, ostatní hubice, trubici i hlavní tělo spotřebiče, zda se někde nenacházejí uvízlé blokuující předměty.

Pravidelně myjte oba filtry a vždy je nechejte dokonale vyschnout.

K čištění spotřebiče nepoužívejte žádné čisticí prostředky nebo leštidla.

## **Péče o akumulátor**

Chcete-li dosáhnout nejlepšího výkonu a životnosti akumulátoru, používejte standardní režim.

Pokud je okolní teplota nižší než 5°C nebude spotřebič pracovat ani se nabíjet. To je z důvodu ochrany motoru a akumulátoru.

## **Sériová čísla**

Spotřebič můžete zaregistrovat pomocí sériového čísla, které najdete na jeho spodní straně.

Sériová čísla naleznete na spotřebiči, akumulátoru a štítku na krabici. Sériová čísla použijte k registraci.